

ELECTRO SAILPLANE

Pegasus V2M



Order N°: 020115.2

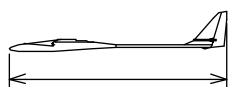
Manufactured by:

TOPMODEL CZ

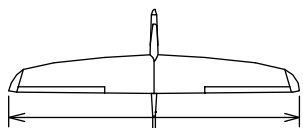
679 05 HABRŮVKA 100 - CZECH REPUBLIC

www.topmodelcz.cz

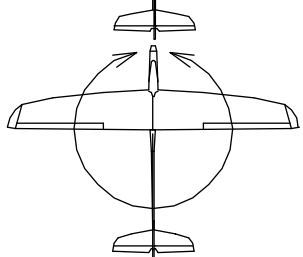
e-mail: info@topmodelcz.cz



1100mm



1999mm



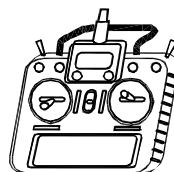
34,8dm²

17,2-21,6g/dm²



0,6 - 0,75 kg

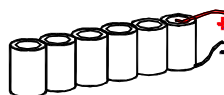
Radio system you'll need :



5channel
with
5 servos



Speed 400 + 3,8:1
MEGA RC F5-J



7 Nixx 0,5 - 1,1Ah

2S Lixx 1,5 - 2Ah



AG

Není-li uvedeno jinak, všechny
neoznačené míry jsou v milimetrech
UNLES STATED, ALL DIMENSIONS
ARE IN MILIMETERS

Pegasus V

GB - USA Parts list

Part #	Part name	Material, dimensions	Loose	In bag
	building instruction		01	-
1A	fuselage front part	fibreglass	01	-
1B	fuselage tube	carbon tube	01	
1-1	engine mount	fibreglass 2 mm	-	01
1-2	servo tray rudder + elevator	plywood 4 x 33 x 65 mm	-	01
1-6	tail skid	fibreglass 1 mm	-	01
2	wing	balsa assembly	02	-
2-1	aileron	balsa	02	-
2-11	flap	balsa	02	-
2-11A	flaps coupler	fibreglass Ø 2 x 20 mm	-	01
24	wing joiner	Al/carbon Ø 7 x 160 mm	-	01
2-2	wing fixing screw	nylon screw M 4 x 15 mm	-	02
2-21	centering pin	fibreglass Ø 2 x 20 mm	-	01
2-3	captive nut	M4	-	02
2-31	nut mount	plywood 3 x 25 x 31 mm	-	01
2-41	wing servo cover	ABS plastic	-	02
2-5	aileron pushrod	piano wire M2 x 31 mm	-	02
2-51	flap pushrod	piano wire M2 x 31 mm	-	01
2-6	clevis	MPJ 2100	-	04
2-61	flap clevis	MPJ 2140, nut M2, MPJ2406	-	01+01+01
2-8	aileron horn	fibreglass plate 1 mm	-	02
2-81	flap horn	fibreglass plate 1 mm	-	01
3	V-tail	balsa assembly	01	-
3-5	V-tail link	bowden Ø2 mm L=750mm, piano wire Ø0,8 mm L= 800mm	02+02	-
3-6	thread coupler	MPJ 2014	-	02
3-7	clevis	MPJ 2100	-	02
3-8	V-tail horn	fibreglass plate 1 mm	-	02
5	fuselage servo cover	fibreglass	01	-
6	canopy	fibreglass	01	-
6-1	canopy fixing	fibreglass Ø 2x20 mm, plywood 1,5x6x10, Velcro 12x20mm	-	01+01+01
7	stickers		01	

RECOMMENDED EQUIPMENT:

Radio : 5 channel + 7 channel (receiver)

Servos : Ailerons – 2 x [Dymond D47](#)

Flaps – 1 x [Hitec HS-65MG](#)

V-Tail – 2 x [Hitec HS-55](#)

Motor : [MEGA RC F5-J](#)

Controller: [JETI SPIN 33](#)

Spinner: [Turbo for folding props](#) ø 34/3,17 mm, for blade root width 8 mm

Folding propeller blades: [CAM CARBON 10/6"](#)

Battery: **2S LiPo – 1,5 – 1,7Ah**

2 x [Flat extension cable 15cm](#) ;

[Twisted cable - thin](#) – cca 1,2 m

[Thermo-Shrinkable insulation](#) Ø 1,6 mm – cca 0,2 m.

ATTENTION!

This model construction kit is not a toy and is not suitable for children under the age of 14.

Incorrect use of this model could cause material damage or personal injury.

You are fully responsible for your actions when you use this model.

Fly at a safe distance from occupied zones.

Before switching on the radio, be sure, that no one else is using the same frequency as you !

Before first take-off check up please the center of gravity, the sense and size of the control surface angle and if model aeroplane parts aren't crooked.

The reparation is possible through the use of hot-air dryer.

Pegasus V

Kat. č. 020115.2

Položka	Název dílu	Materiál, rozměr	Volně / ks	Balíček/ ks
	montážní návod		01	-
1A	trup gondola	laminát	01	-
1B	nosník ocasních ploch	uhlík	01	
1-1	motorová přepážka	sklotextit 2 mm	-	01
1-2	držák serva SOP + VOP	překližka 4 x 33 x 65 mm	-	01
1-6	ostruha	sklotextit 1	-	01
2	křídlo	balsa konstrukční	02	-
2-1	křídélko	balsa	02	-
2-11	vztlaková klapka	balsa	02	-
2-11A	spojka klapky	laminát Ø 2 x 20 mm	-	01
24	spojka křídla	AL/uhlík Ø 7 x 160 mm	-	01
2-2	uchycení křídla	šroub polyamid M 4 x 15 mm	-	02
2-21	aretační kolík	laminát Ø 2 x 20 mm	-	01
2-3	uchycení křídla	matice AL. M4	-	02
2-31	podložka matice	překližka 3 x 25 x 31	-	01
2-41	krytka serva	ABS folie	-	02
2-5	táhlo křídélka	ocel M2 x 31	-	02
2-51	táhlo klapky	ocel M2 x 31	-	01
2-6	koncovka táhla křidélek	MPJ 2100	-	04
2-61	koncovka táhla	MPJ 2140, matice M2, MPJ 2406	-	01+01+01
2-8	páka křídélka	sklotextit 1 mm	-	02
2-81	páka klapky	sklotextit 1 mm	-	01
3	ocasní plochy	balsa konstrukční	01	-
3-5	táhlo OP	bowden Ø2 mm L=750mm, ocel drát Ø0,8 mm L= 800mm	02+02	-
3-6	spojka táhla	MPJ 2014	-	02
3-7	koncovka táhla	MPJ 2100	-	02
3-8	páka OP	sklotextit 1 mm	-	02
5	krytka trupu	laminát	01	-
6	kabina	laminát	01	-
6-1	uchycení kabiny	laminát Ø 2x20 mm, překližka 1,5x6x10 suchý zip 20x12 mm	-	01+01+01
7	obtisky			

DOPORUČENÉ PŘÍSLUŠENSTVÍ:

RC souprava : 5 kanál + 7 kanál přijímač

Serva : křídélka – 2x [Dymond D47](#)

klapky - 1x [Hitec HS-65MG](#)

ocasní plochy- 2x [Hitec HS-55](#)

Motor : [MEGA RC F5-J](#)

Regulátor: [JETI SPIN 33](#)

Akumulátory: 2S LiPo 1,5 – 1,7Ah

Kužel: [TURBO 34/3,17/8](#)

Listy: [CAM CARBON 10/6"](#)

Další příslušenství: [Prodlužovací kabel plochý 15cm NEW](#) – 2x; [Kabel kroucený tenký](#) – cca 1,2m; [Teplem smršťitelná bužírka](#) Ø 1,6mm – cca 0,2m

Před prvním startem zkontrolujte jestli nejsou díly modelu zkroucené.

Náprava je možná pomocí horkovzdušné pistole.

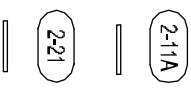
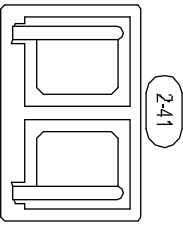
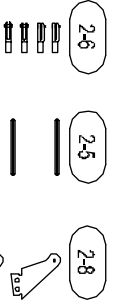
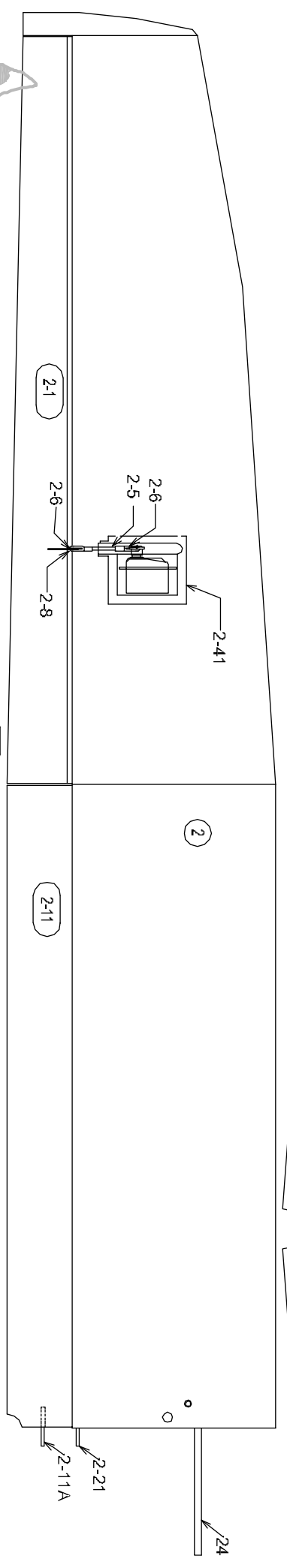
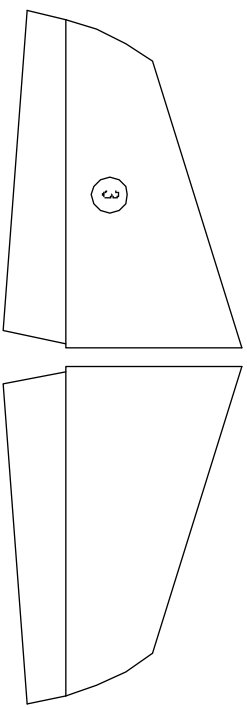
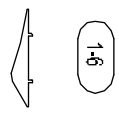
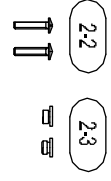
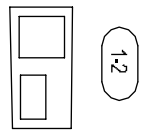
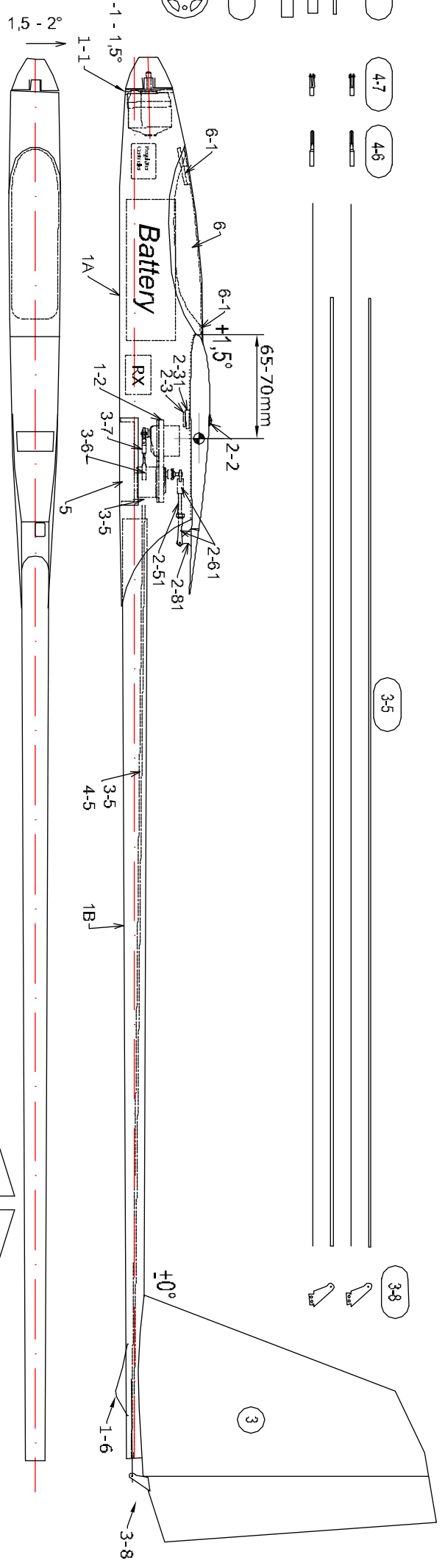
Dále zkontrolujte polohu těžiště, smysl a velikost výchylek kormidel.



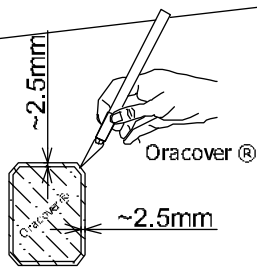
Pegasus V 2XV

© VIII. 2013 TOPMODEL CZ www.topmodelcz.cz e-mail: info@topmodelcz.cz
Manufactured by TOPMODEL CZ s.r.o. 679 05 HABRŮVKA 100 - Better made in the Czech Republic

- 6-1
- 4-7
- 4-6

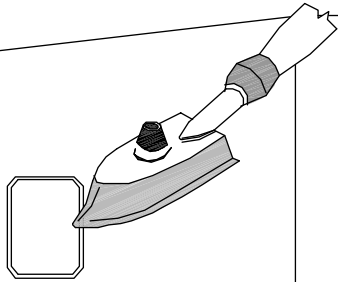
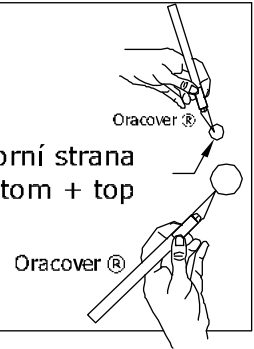


Pegasus V

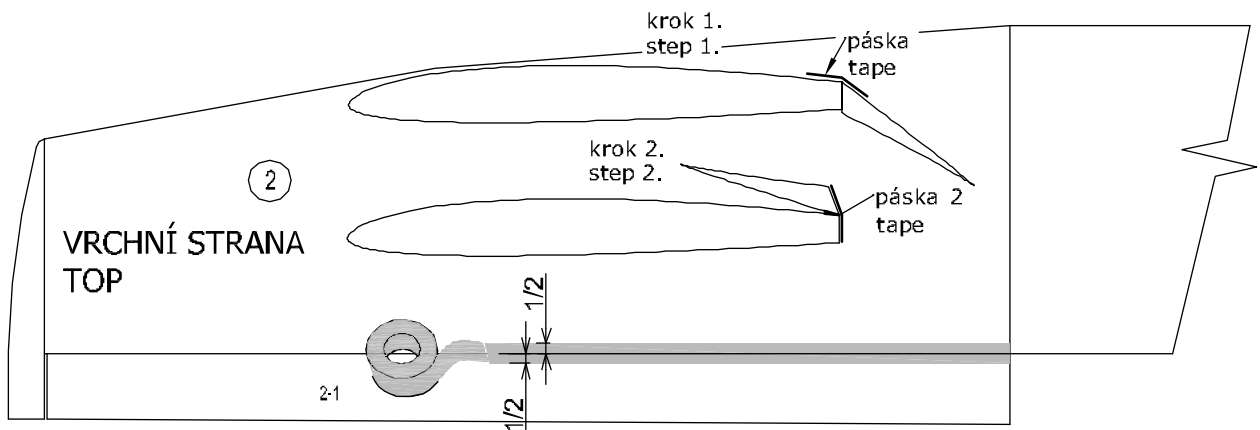


②
SPODNÍ STRANA
BOTTOM

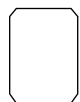
spodní + horní strana
 bottom + top



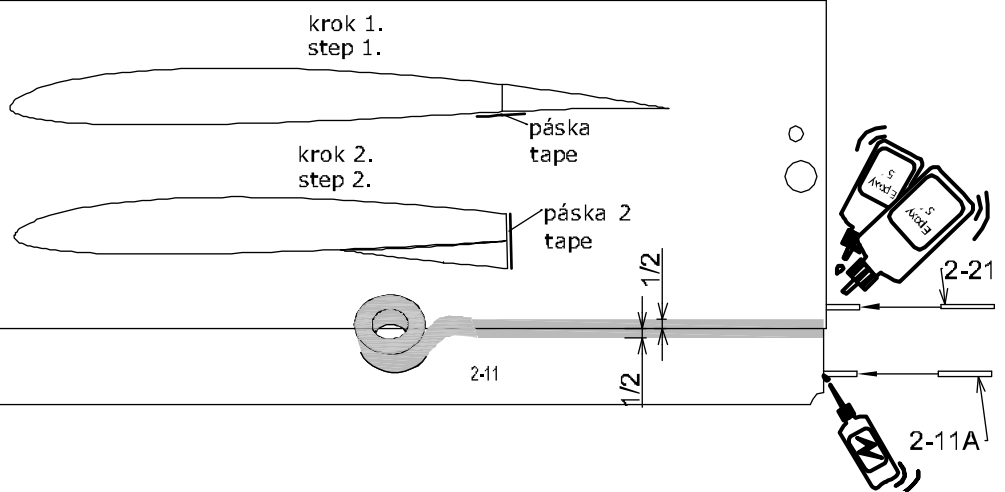
②
SPODNÍ STRANA
BOTTOM



②
VRCHNÍ STRANA
TOP

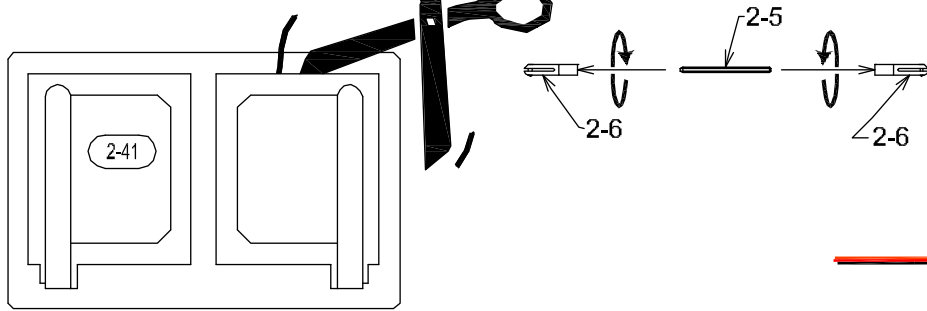
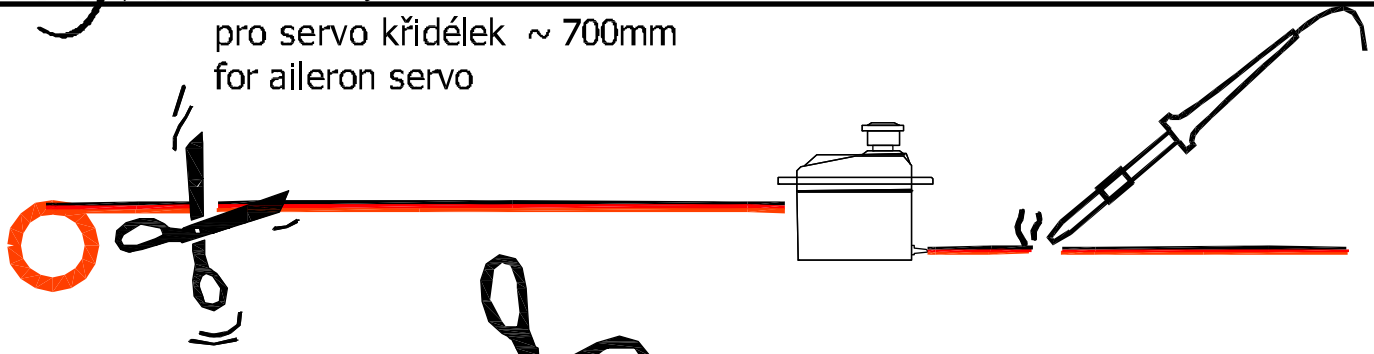


②
SPODNÍ STRANA
BOTTOM

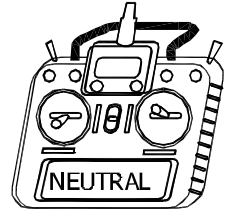
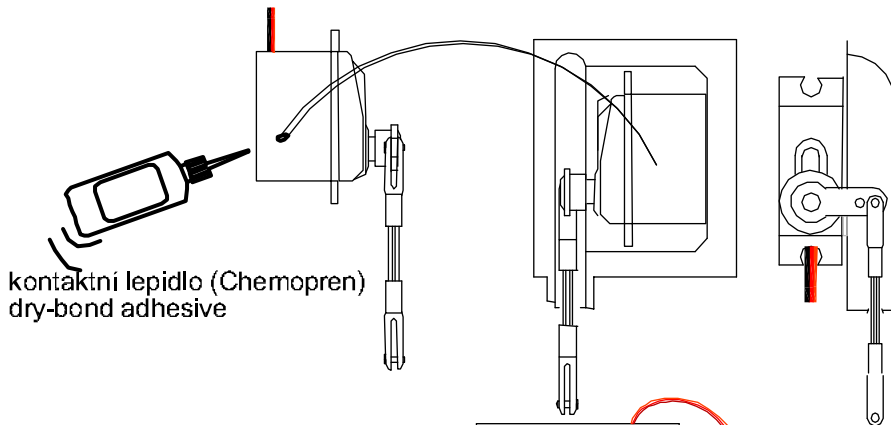
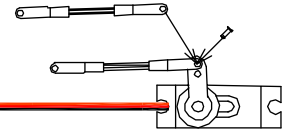


Pegasus V

pro servo křídélek ~ 700mm
for aileron servo



pro servo křídélek
for aileron servo



SPODNÍ STRANA
BOTTOM

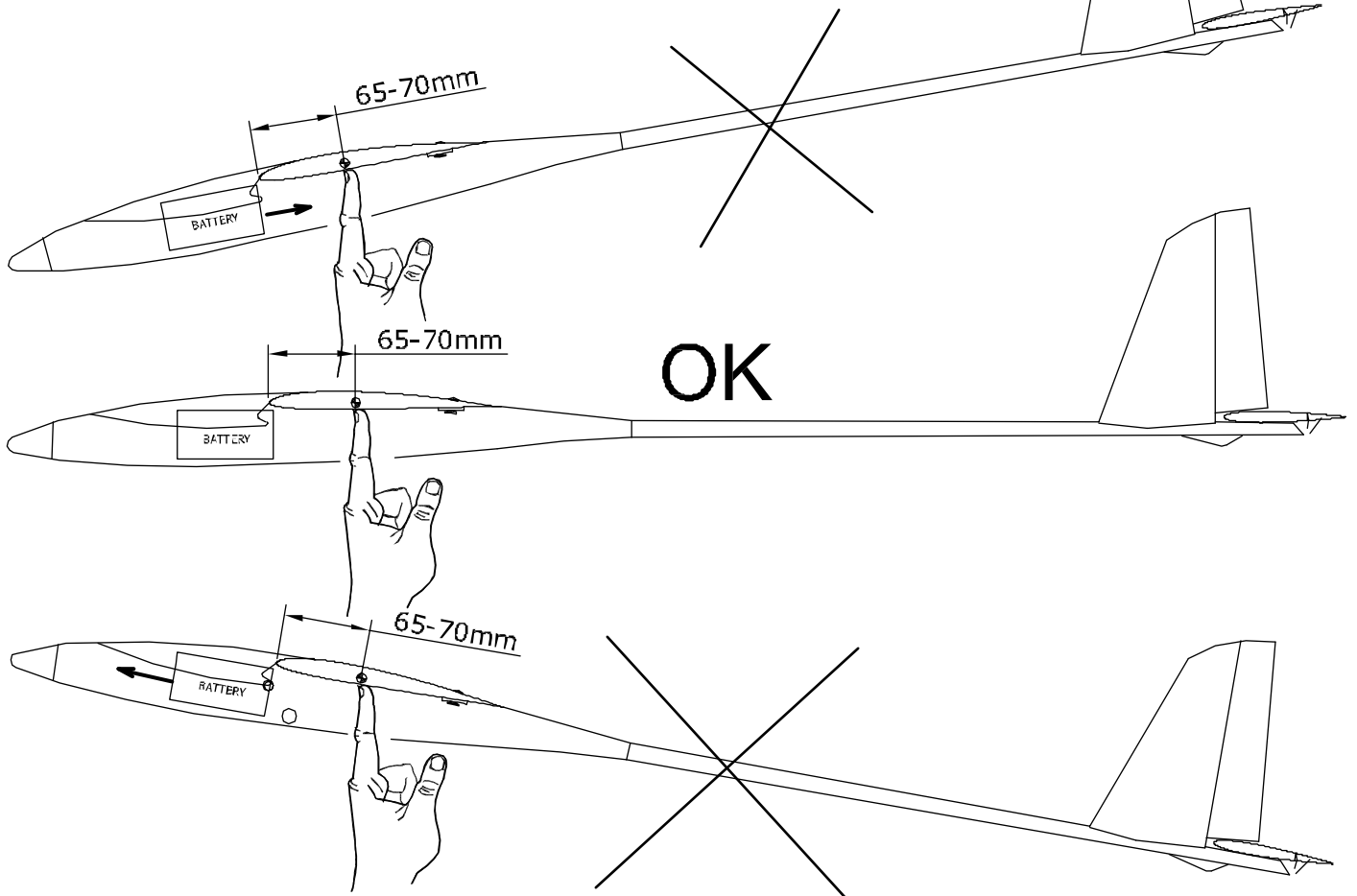
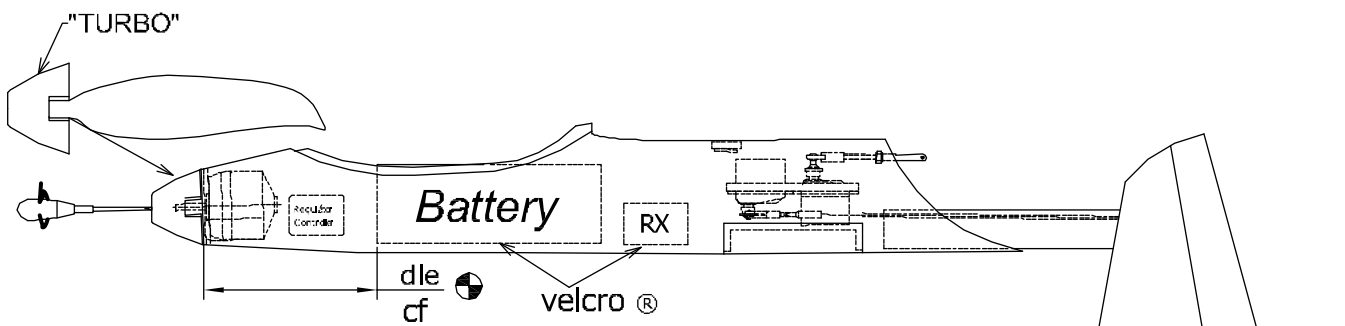
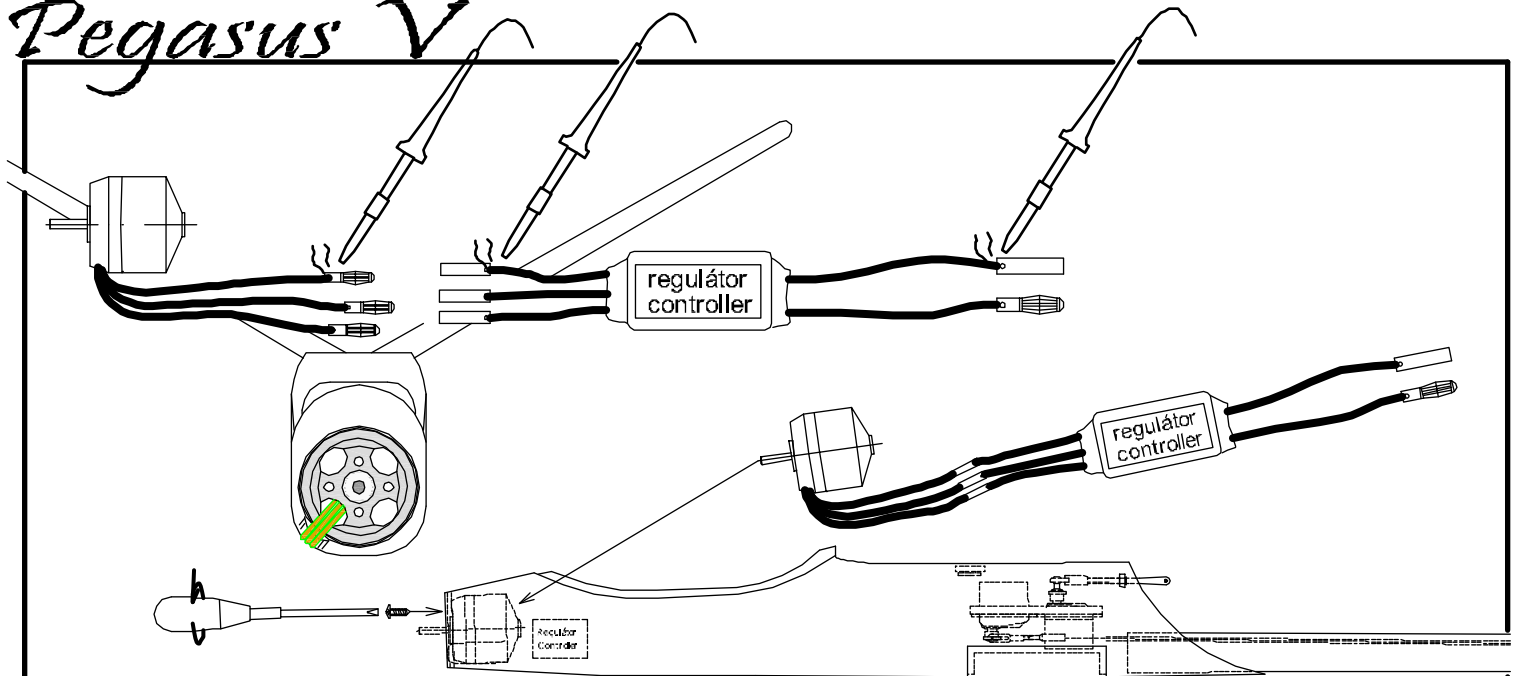
2

SPODNÍ STRANA
BOTTOM

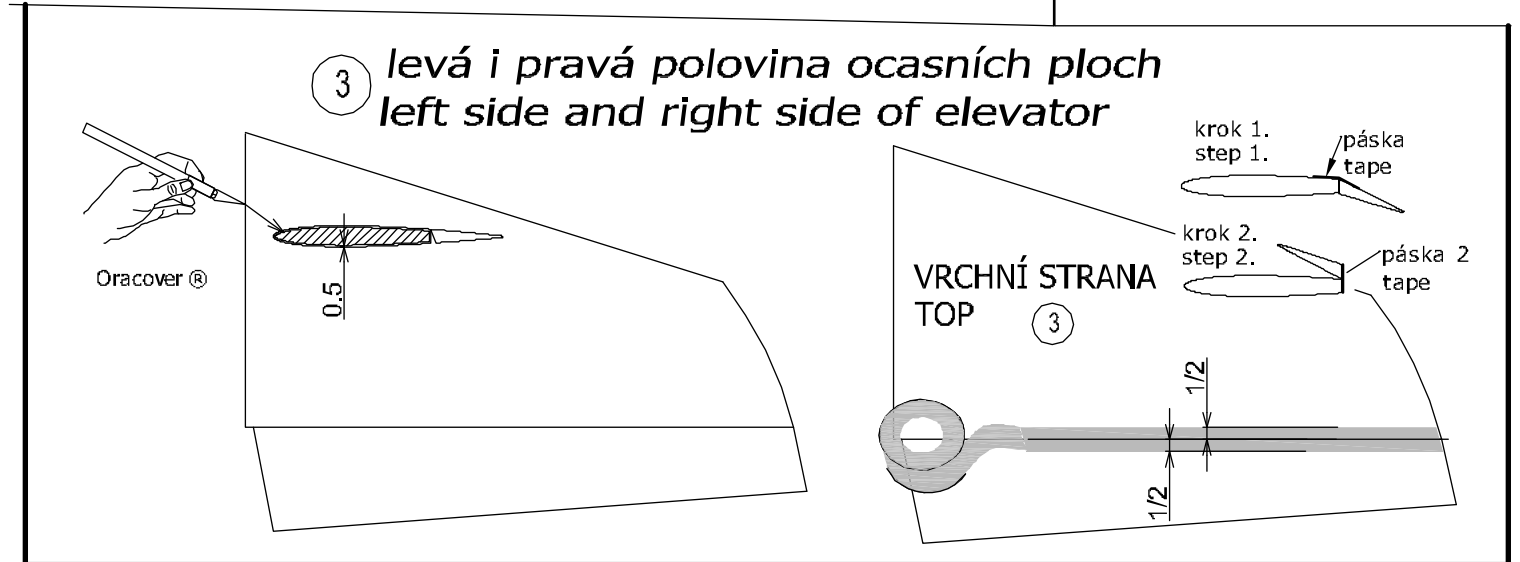
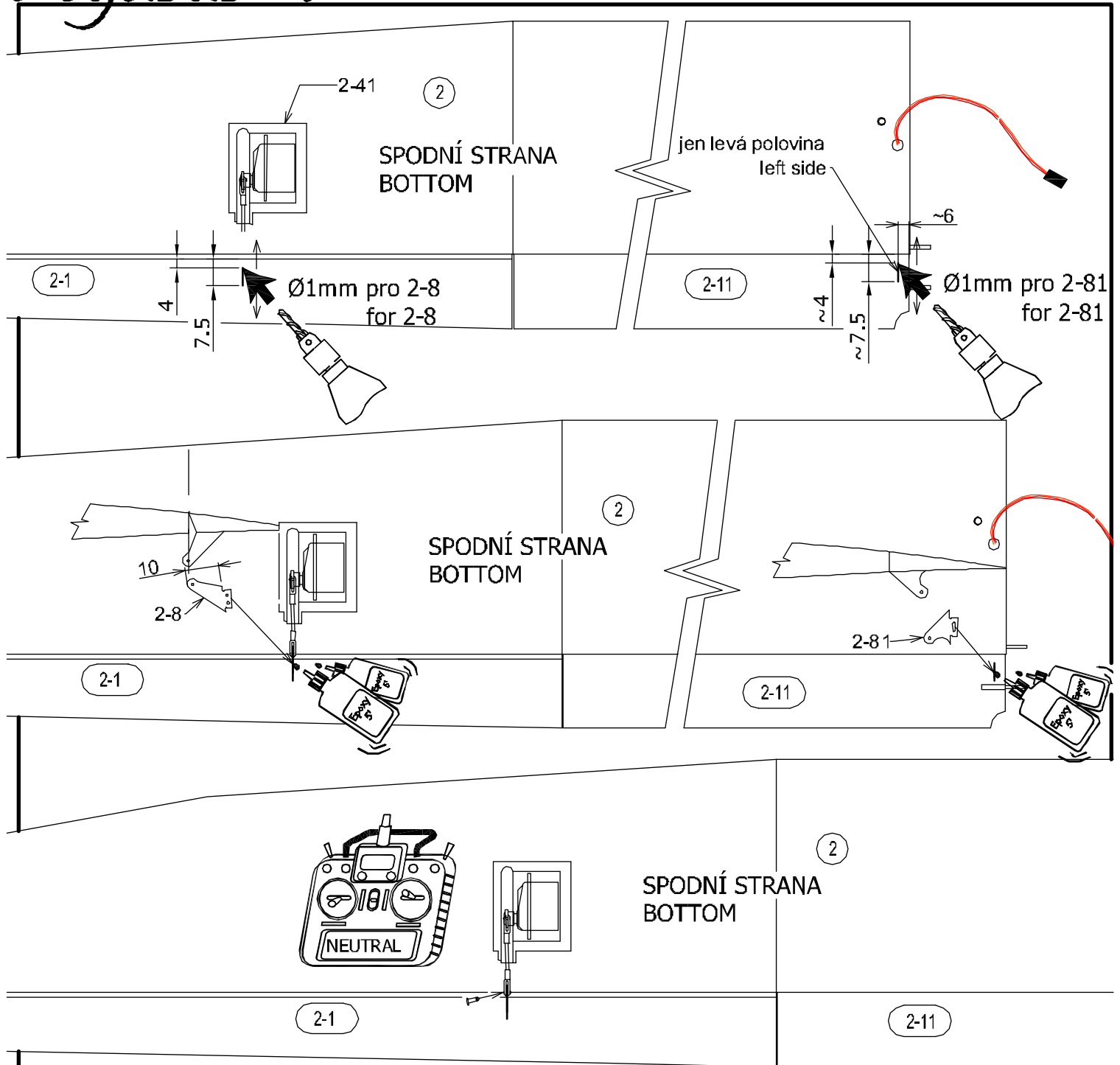
2

kontaktní lepidlo (Chemopren)
dry-bond adhesive

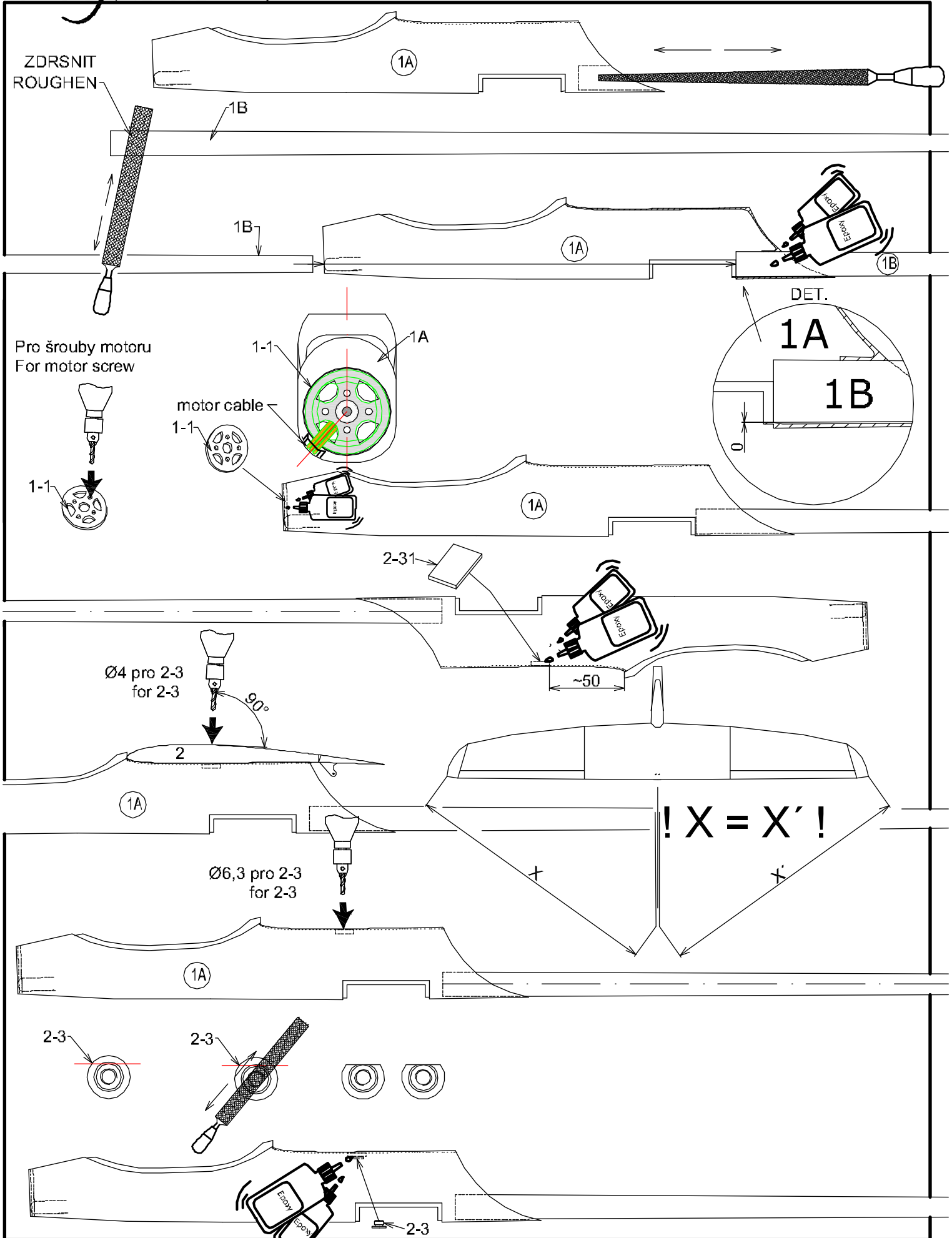
Pegasus V



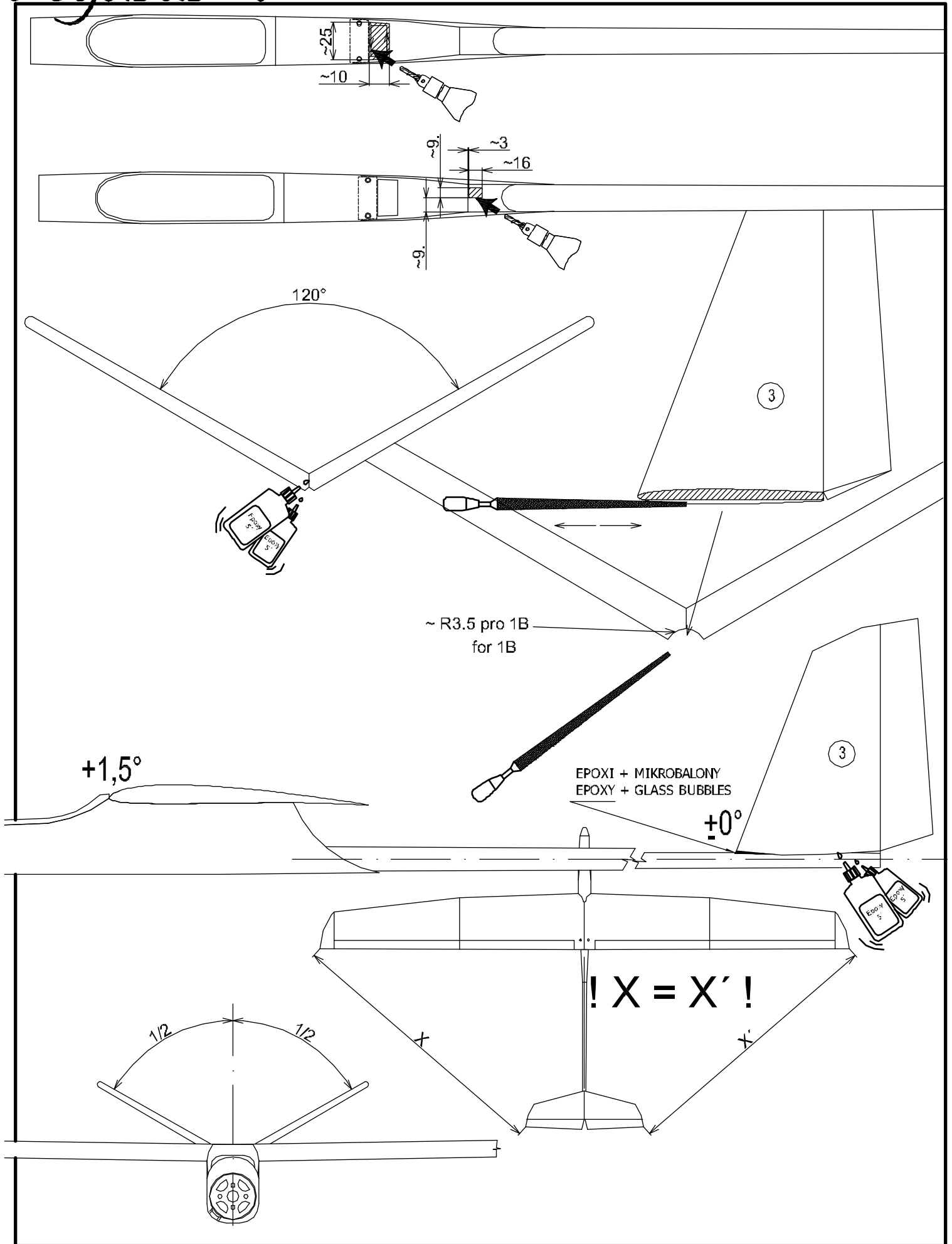
Pegasus V



Pegasus V

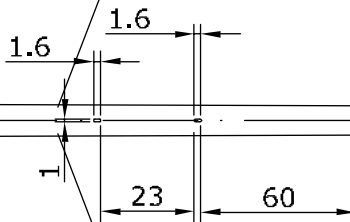


Pegasus V



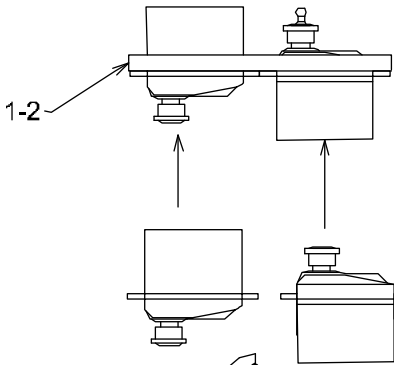
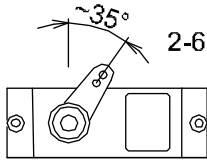
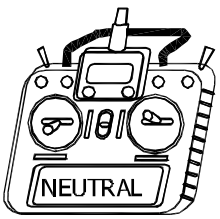
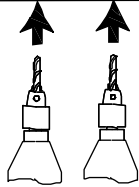
Pegasus V

SPODNÍ STRANA
BOTTOM



Ø1 pro 1-6
for 1-6

servo klapka
flaps servo



směrovka
rudder

klapky 1-6
flaps

6x Ø1,2

výškovka
elevator

dle serva
cf servo

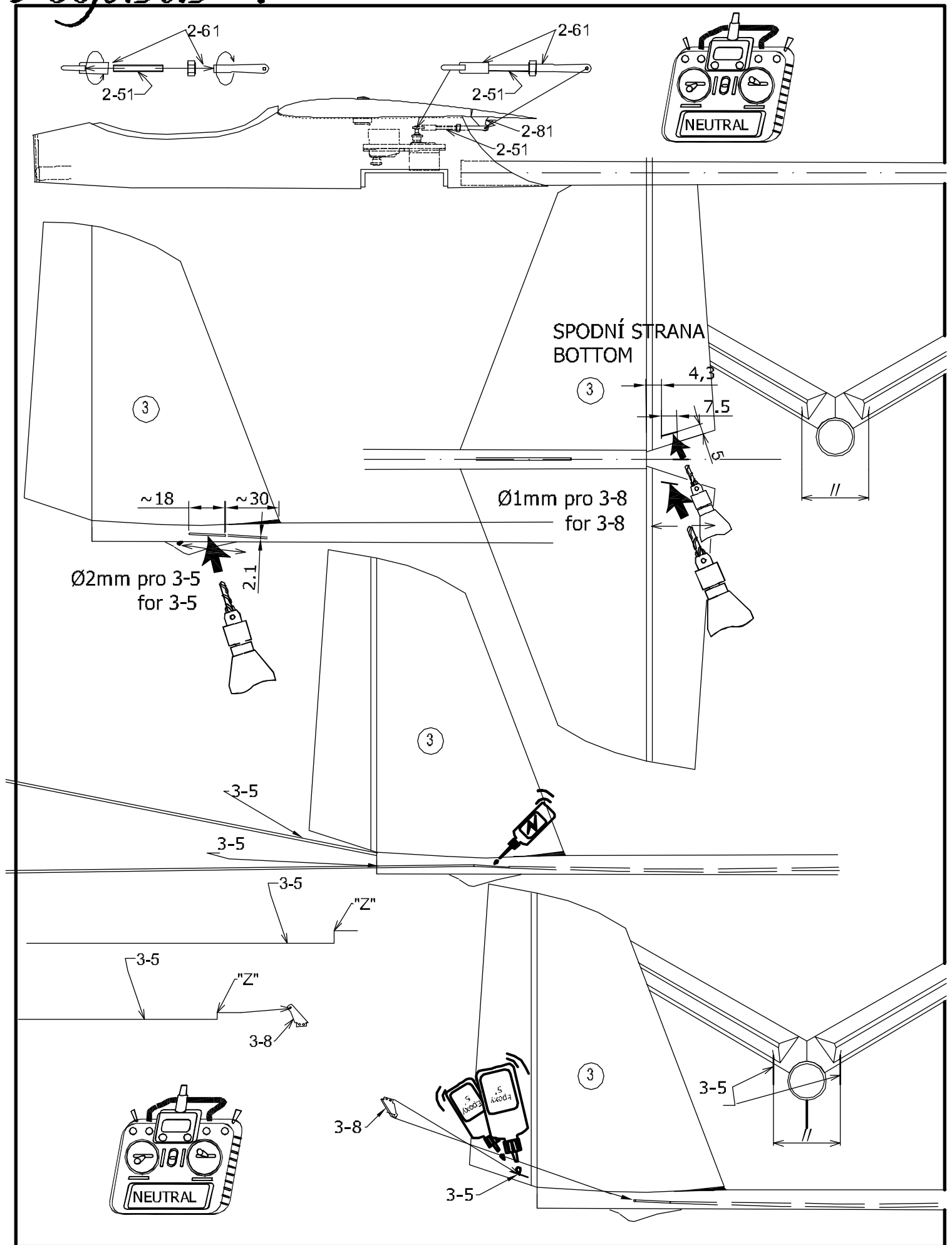
dle serva
cf servo

SPODNÍ STRANA
BOTTOM

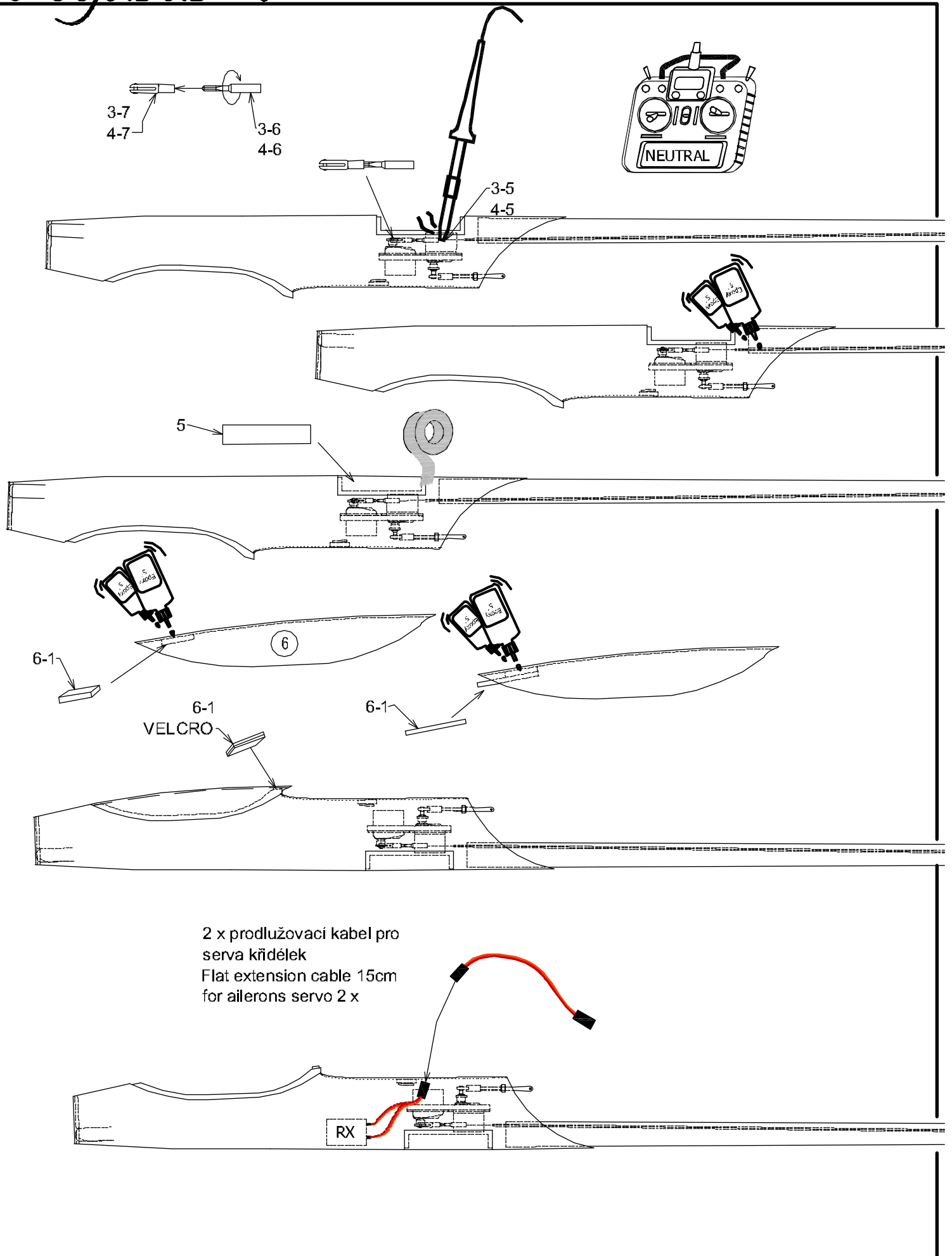
1-2

6x

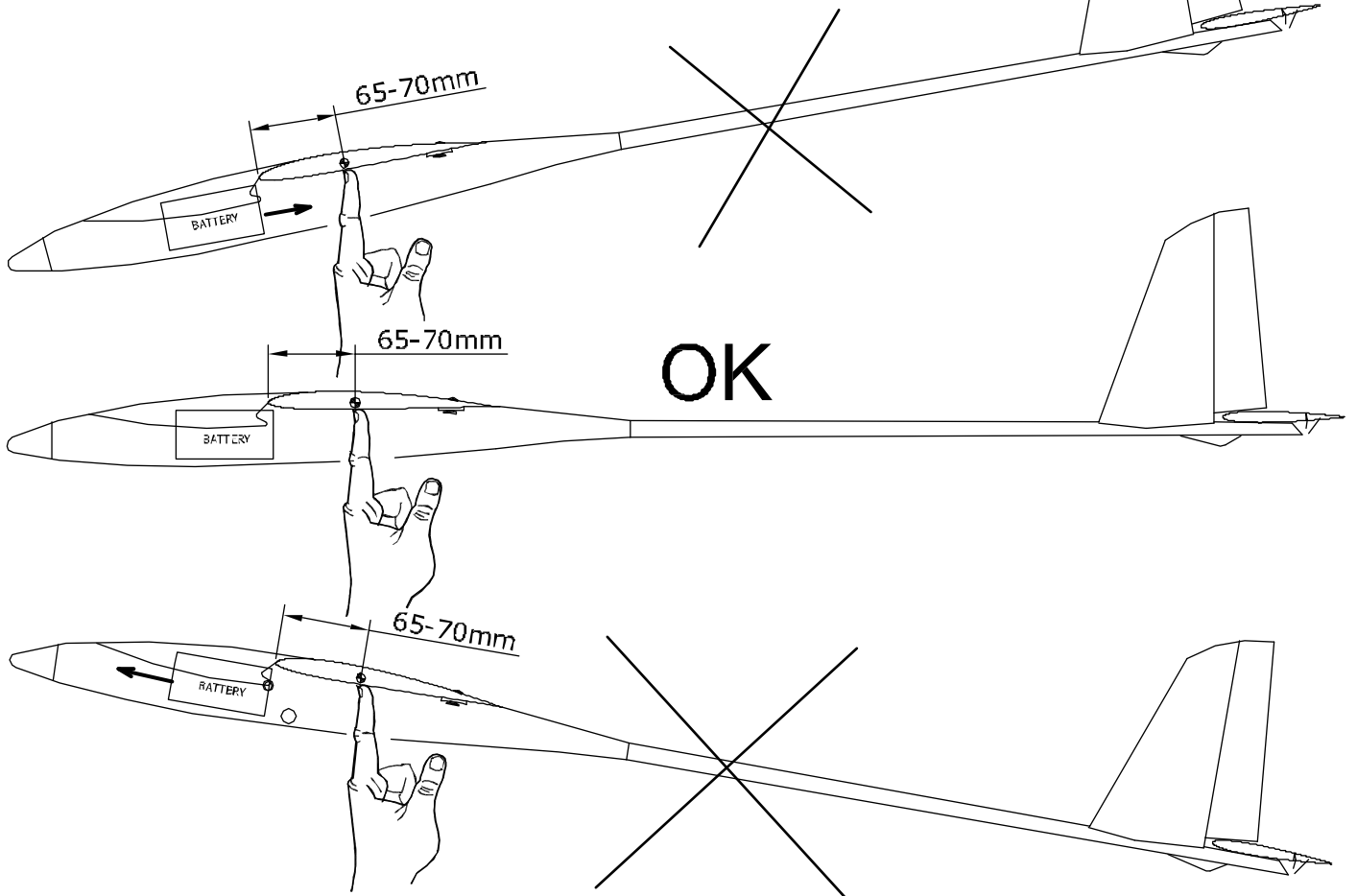
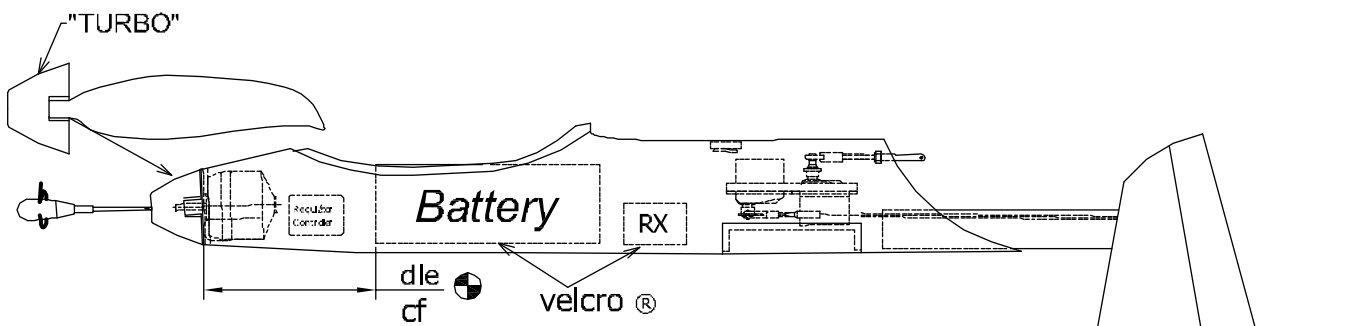
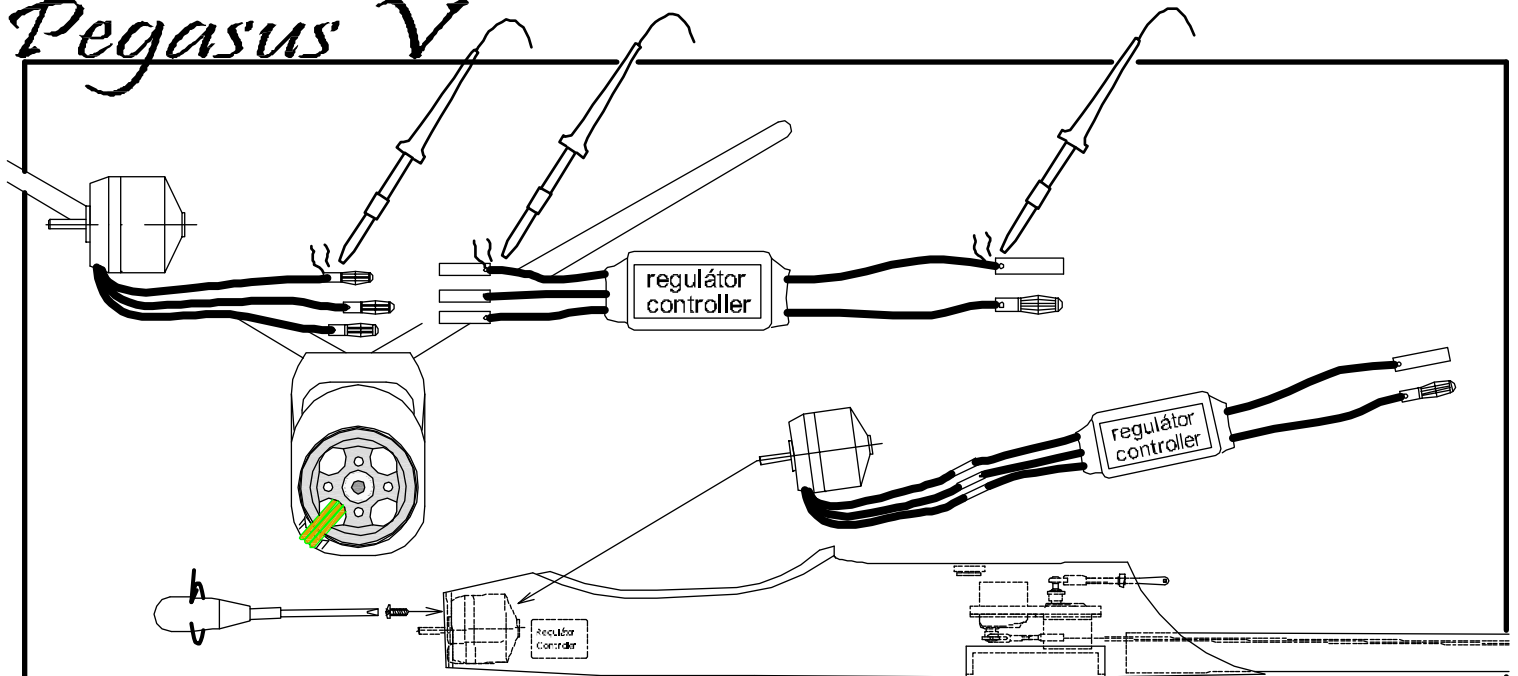
Pegasus V



Pegasus V



Pegasus V



Pegasus V

