

GRACIA MAXI

ELECTRO SAILPLANE

Order N°: 020121

Manufactured by:

TOPMODEL CZ

679 05 HABRŮVKA 100 - CZECH REPUBLIC

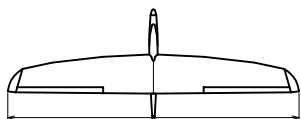
www.topmodelcz.cz

e-mail: info@topmodelcz.cz

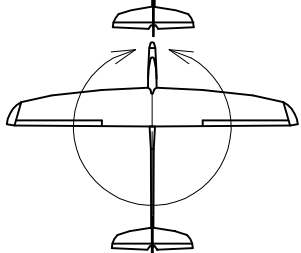
Není-li uvedeno jinak, všechny
neoznačené míry jsou v milimetrech
UNLES STATED, ALL DIMENSIONS
ARE IN MILIMETERS



1510mm



3520mm

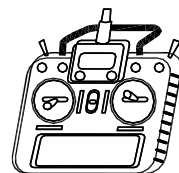


80,1dm²
25-28,7g/dm²

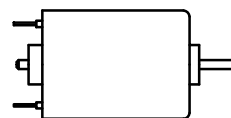


2 - 2,3 kg

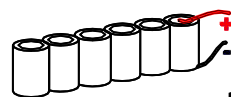
Radio system you'll need :



5channel
with
6 servos



Mega 22/30/3E



3S Lixx 2,3-3,2Ah



MH 32

GRACIA MAXI

GB - USA Parts list

| Part # | Part name | Material, dimensions | Loose | In bag |
|--------|----------------------|--|-------|--------|
| | building instruction | | 01 | - |
| 1 | fuselage | fibreglass | 01 | - |
| 1-1 | engine mount | fibreglass 3 mm | - | 01 |
| 1-2 | servo tray V-tail | plywood 4 x 53 x 47 mm | - | 01 |
| 1-3 | link support | balsa 5 x 10 x 50 mm | - | 01 |
| 2 | wing | balsa assembly | 02 | - |
| 2-1 | aileron | balsa | 02 | - |
| 2-11 | flap | balsa | 02 | - |
| 24 | wing joiner | fibreglass Ø 8 x 155 mm | - | 02 |
| 2-2 | wing fixing screw | screw M 5 x 20 mm | - | 02 |
| 2-21 | centering pin | fibreglass Ø 3 x 25 mm | - | 02 |
| 2-25 | centering pin | fibreglass Ø 6 x 65 mm | - | 01 |
| 2-3 | captive nut | M5 | - | 02 |
| 2-31 | nut mount | plywood 3 x 23 x 53 mm | - | 01 |
| 2-4 | servo mount | polyurethan 13mm | - | 08 |
| 2-41 | wing servo cover | ABS plastic | - | 04 |
| 2-5 | aileron-flap pushrod | piano wire M2 | - | 04 |
| 2-6 | clevis | MPJ 2110 | - | 04 |
| 2-8 | aileron horn | fibreglass plate 1,5 mm | - | 02 |
| 2-81 | flap horn | fibreglass plate 1,5 mm | - | 02 |
| 3 | V-tail | balsa assembly | 02 | - |
| 3-21 | centering pin | fibreglass Ø3mm L = 16mm | - | 02 |
| 3-3 | V-tail coupling | fibreglass Ø5mm L = 70mm | - | 02 |
| 3-5 | V-tail link | bowden Ø3 mm L=870mm, piano wire Ø1,5 mm L= 920mm | 02+02 | - |
| 3-6 | metal clevis M2 | MPJ 2141 | - | 02 |
| 3-7 | threaded coupler | MPJ 2012 | - | 02 |
| 3-8 | horn | fibreglass plate 1,5 mm | - | 02 |
| 6 | canopy | fibreglass | 01 | - |
| 6-2 | canopy fixing | wood screw Ø2,9x6,5 mm | - | 01 |
| 7 | stickers | | 01 | |

| RECOMMENDED EQUIPMENT | | | | |
|-----------------------|-------------------|--------|----------------------|---|
| | | Pieces | | Item No. www.topmodelcz.cz |
| transmitter | 5 channel | | | |
| reciever | 6-7 channel | | | |
| servo | HS-85MG | 4 | for ailerons & flaps | 1HI3050 |
| | HS-82MG | 2 | for V-tail | 1HI7297 |
| motor | Mega ACn 22/30/3E | 1 | | 20223003E |
| controller | SPIN 66 | 1 | | 1RC23205 |
| spinner | turbo Ø40;5;8 | 1 | | 0201559 |
| propeller | CAM Carbon 14x9" | 1 | | 723467 |
| battery | Xpower 2800-3S EX | 1 | | 1286 |

ATTENTION!

This model construction kit is not a toy and is not suitable for children under the age of 14. Incorrect use of this model could cause material damage or personal injury. You are fully responsible for your actions when you use this model.

Fly at a safe distance from occupied zones. Before switching on the radio, be sure, that no one else is using the same frequency as you !

Before first take-off check up please the center of gravity, the sense and size of the control surface angle and if model aeroplane parts aren't crooked. The reparation is possible through the use of hot-air dryer.

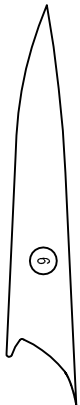
GRACIA MAXi

CZ OBSAH STAVEBNICE

| Položka | Název dílu | Materiál, rozměr | Volně / ks | Balíček/ ks |
|---------|----------------------------|--|------------|-------------|
| | montážní návod | | 01 | - |
| 1 | trup | laminát | 01 | - |
| 1-1 | motorová přepážka | sklotextit 3 mm | - | 01 |
| 1-2 | držák serva ocasních ploch | překližka 4 x 53 x 47 mm | - | 01 |
| 1-3 | držák bowdenů | B 5 x 10 x 50 mm | - | 01 |
| 2 | křídlo | balsa konstrukční | 02 | - |
| 2-1 | křídélko | balsa | 02 | - |
| 2-11 | vztlaková klapka | balsa | 02 | - |
| 24 | spojka křídla | laminát Ø 8 x 155 mm | - | 02 |
| 2-2 | uchycení křídla | šroub M 5 x 20 mm | - | 02 |
| 2-21 | aretační kolík | laminát Ø 3 x 25 mm | - | 02 |
| 2-25 | aretační kolík | laminát Ø 6 x 65 mm | - | 01 |
| 2-3 | uchycení křídla | matice M5 | - | 02 |
| 2-31 | podložka matice | překližka 3 x 23 x 53 | - | 01 |
| 2-4 | držák serva | polyuretan 13mm | - | 08 |
| 2-41 | krytka serva | ABS folie | - | 04 |
| 2-5 | táhlo křídélka a klapky | ocel | - | 04 |
| 2-6 | koncovka táhla | MPJ 2110 | - | 04 |
| 2-8 | páka křídélka | sklotextit 1,5 mm | - | 02 |
| 2-81 | páka klapky | sklotextit 1,5 mm | - | 02 |
| 3 | ocasní plochy | balsa konstrukční | 02 | - |
| 3-21 | aretační kolík | laminát Ø3mm L = 16 | - | 02 |
| 3-3 | spojka OP | laminát Ø5mm L = 70 | - | 02 |
| 3-5 | táhlo OP | bowden Ø3 mm =870mm, ocel Ø1,5 mm L=920mm | 02 + 02 | - |
| 3-6 | vidlička kovová M2 | MPJ 2141 | - | 02 |
| 3-7 | spojka táhla | MPJ 2012 | - | 02 |
| 3-8 | páka | sklotextit 1,5 mm | - | 02 |
| 6 | kabina | laminát | 01 | - |
| 6-2 | uchycení kabiny | vrut Ø2,9x6,5 | - | 01 |
| 7 | obtisky | | 01 | |

| Doporučená výbava | | | | |
|-------------------|-------------------|------|-----------------------|-----------------------------|
| | | Kusů | | Obj.číslo www.topmodelcz.cz |
| vysílač | 5 kanálů | | | |
| přijímač | 6-7 kanálů | | | |
| servo | HS-85MG | 4 | pro křídélka a klapky | 1HI3050 |
| | HS-82MG | 2 | pro ocasní plochy | 1HI7297 |
| motor | Mega ACn 22/30/3E | 1 | | 20223003E |
| regulátor | SPIN 66 | 1 | | 1RC23205 |
| kužel | turbo Ø40/5/8 | 1 | | 0201559 |
| listy vrtule | CAM Carbon 14x9" | 1 | | 723467 |
| akumulátor | Xpower 2800-3S EX | 1 | | 1286 |

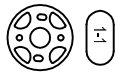
Před prvním startem zkontrolujte jestli nejsou díly modelu zkroucené. Náprava je možná pomocí horkovzdušné pistole. Dále zkontrolujte polohu těžiště, smysl a velikost výchylek kormidel.



6



1-1



1-2

1-3

2-31

2-2

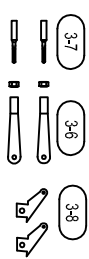
2-3



3-7

3-6

3-8



78-85

6-2

1

3-6

3-7

2-2

2-31

2-3

1-2

1-3

3-5

2-25

3-21

3-3

3-8

1-1



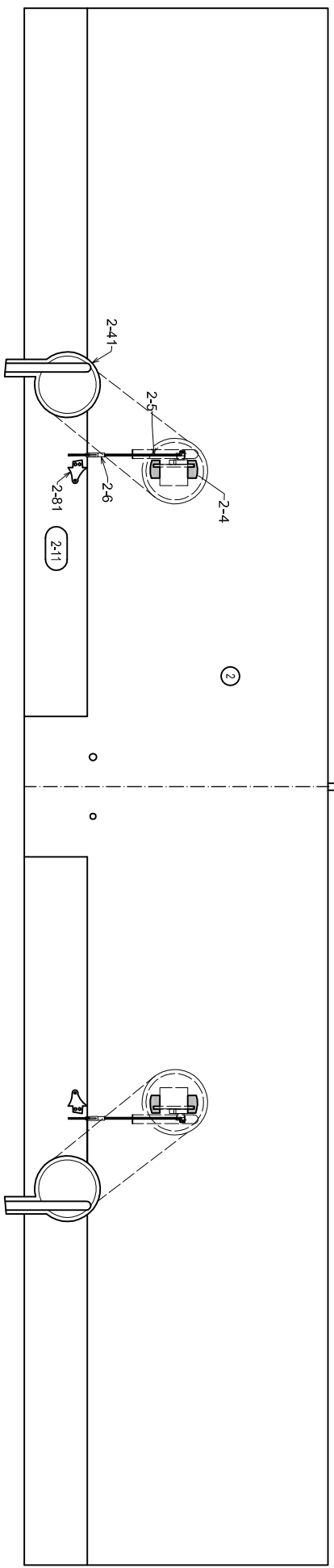
XREG

2-25



3-21

3-3



2

2

2-41

2-5

2-4

2-6

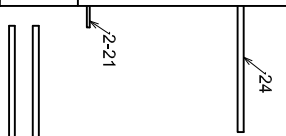
2-81

2-11



2-4

- 2-5
- 2-8
- 2-81
- 2-21
- 2-6
- 2-4



2-41

2

2-4

2-6

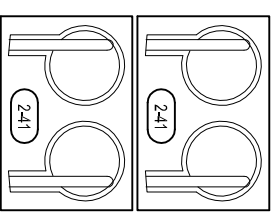
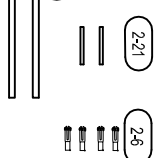
2-8

2-1

2-21

24

24



2-41

2-41

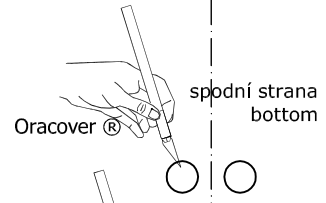
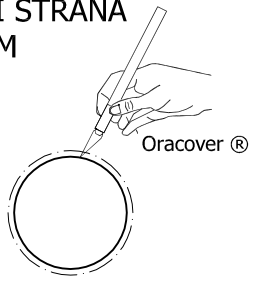
STOACIA MAXI

© I. 2014 TOPMODEL CZ Manufactured by TOPMODEL CZ s.r.o. 679 05 HABRŮVKA 100 - Better made in the Czech Republic
www.topmodelcz.cz e-mail: info@topmodelcz.cz

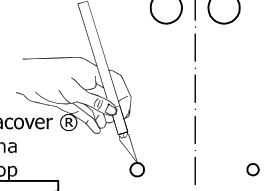
pro 2-25
for 2-25
Oracover®

SPODNÍ STRANA
BOTTOM

②

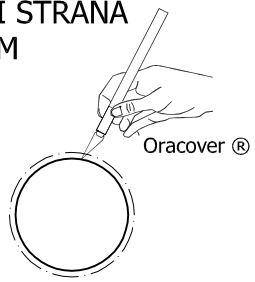


spodní + horní strana
bottom + top



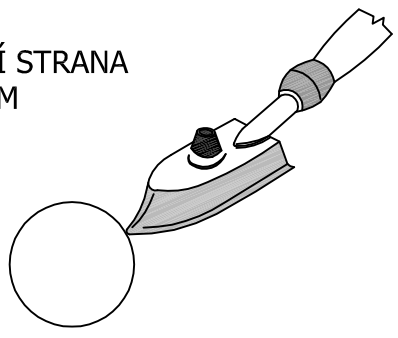
SPODNÍ STRANA
BOTTOM

②



SPODNÍ STRANA
BOTTOM

②

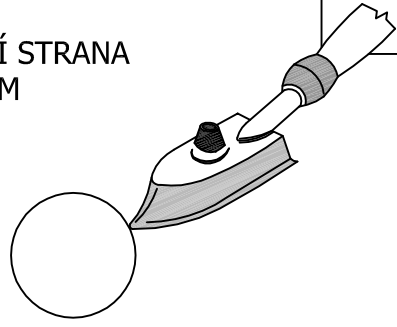


SPODNÍ STRANA
BOTTOM



SPODNÍ STRANA
BOTTOM

②



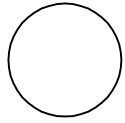
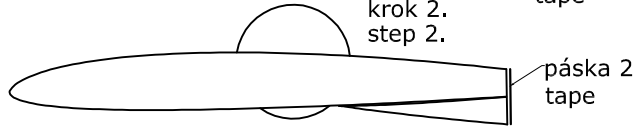
2

SPODNÍ STRANA
BOTTOM

krok 1.
step 1.



krok 2.
step 2.



2-11

1/2
1/2

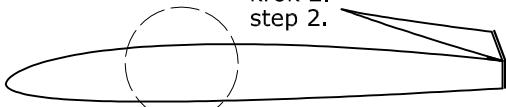
krok 1.
step 1.

páska
tape



krok 2.
step 2.

páska 2
tape



2

VRCHNÍ STRANA
TOP

1/2
1/2

2-1

2-21



2

2-25

2-25

pro servo klappek
for flaps servo



2x servo klappek
2x flaps servo

~470

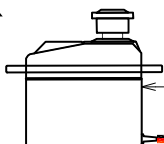
pro servo křidélek
for aileron servo



~850 - 2x + ~240 - 2x

850

2x servo křidélek
2x aileron servo

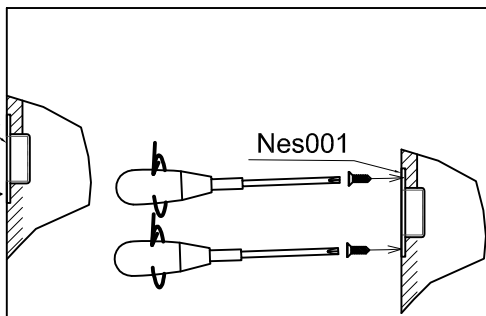


~280

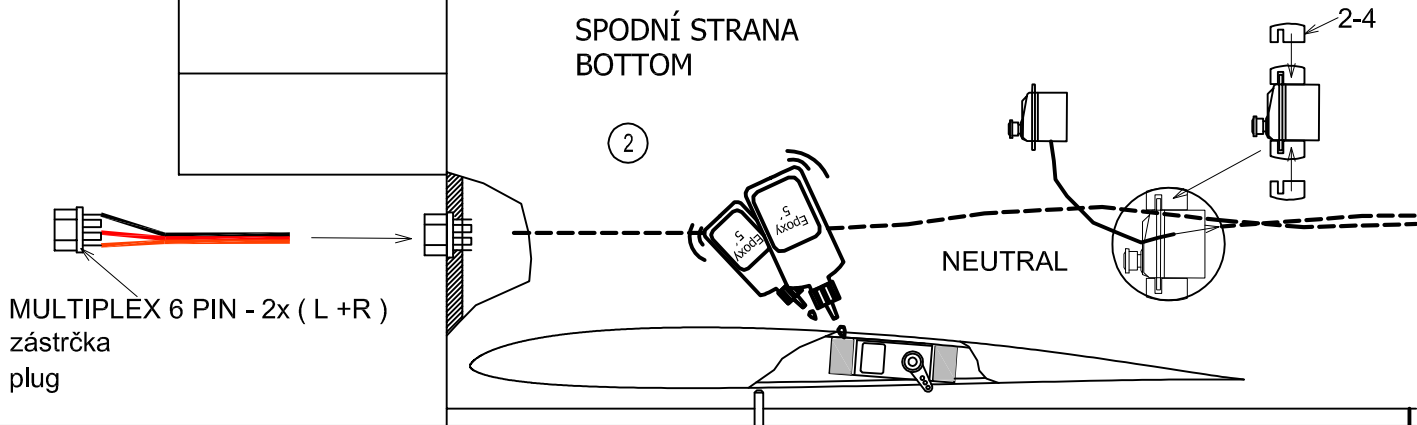
zástrčka
plug

MULTIPLEX 6 PIN - 2x

Nes001
 Ø1,5 - 2x

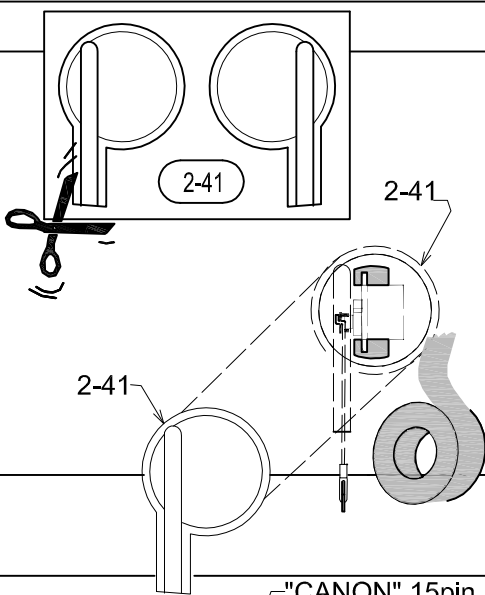
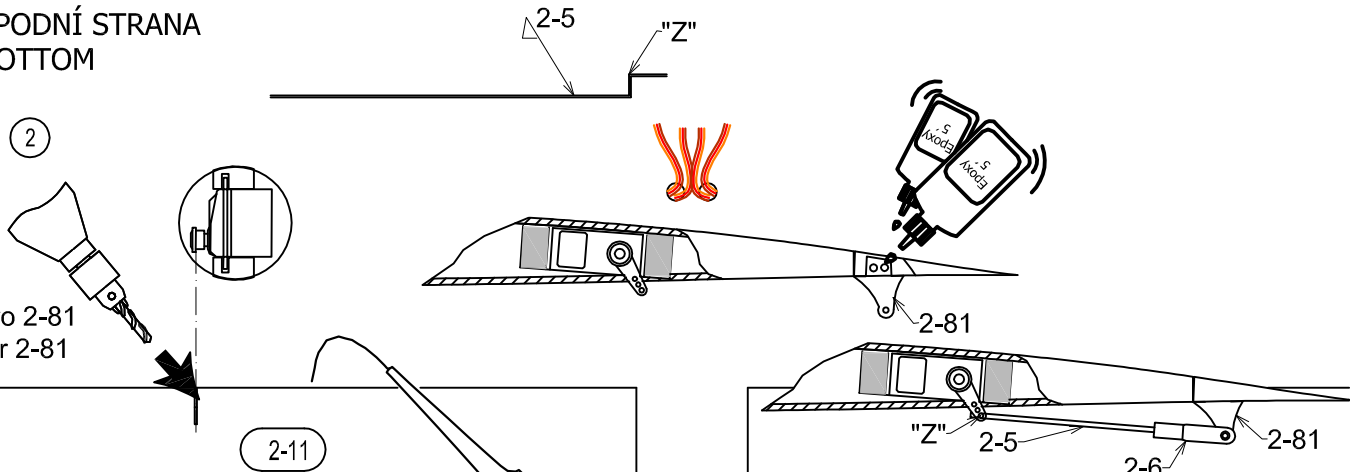


2 SPODNÍ STRANA
 BOTTOM



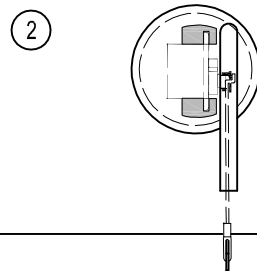
SPODNÍ STRANA
 BOTTOM

2
 Ø1,5 pro 2-81
 Ø1,5 for 2-81

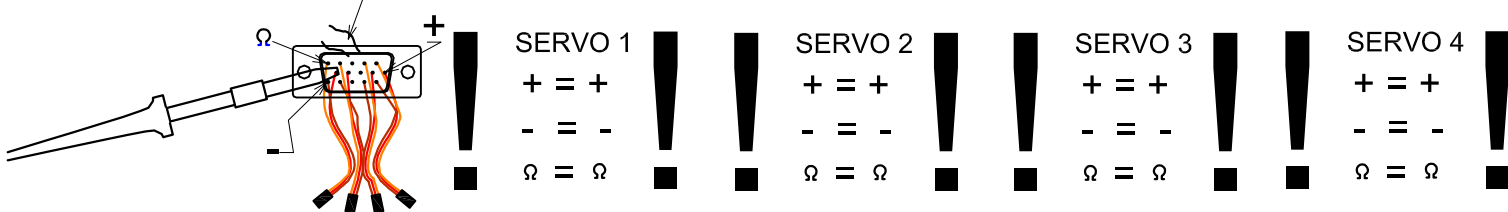


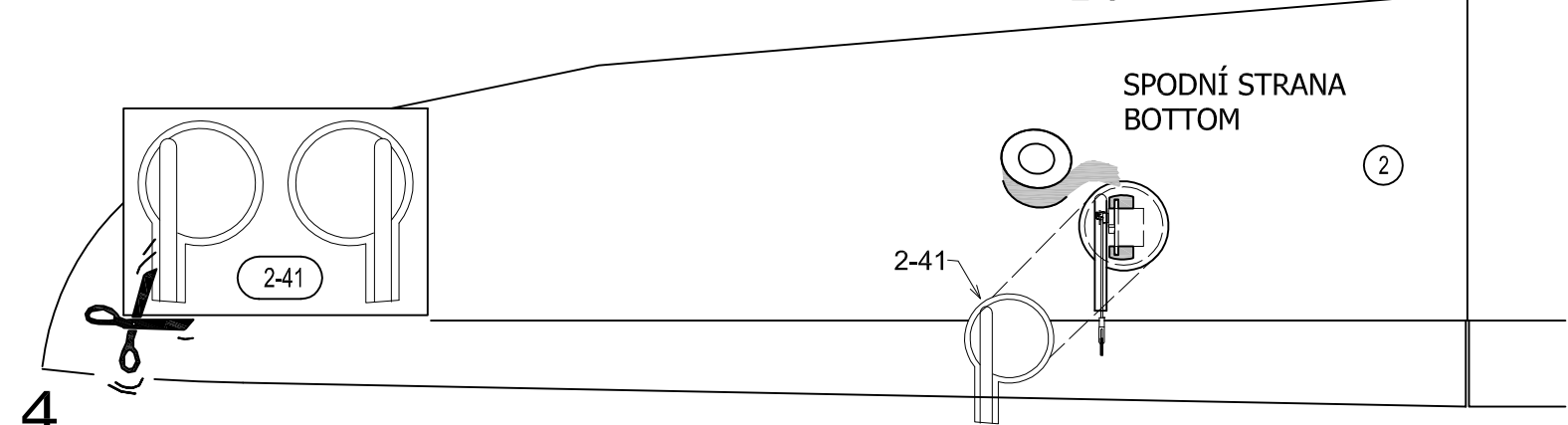
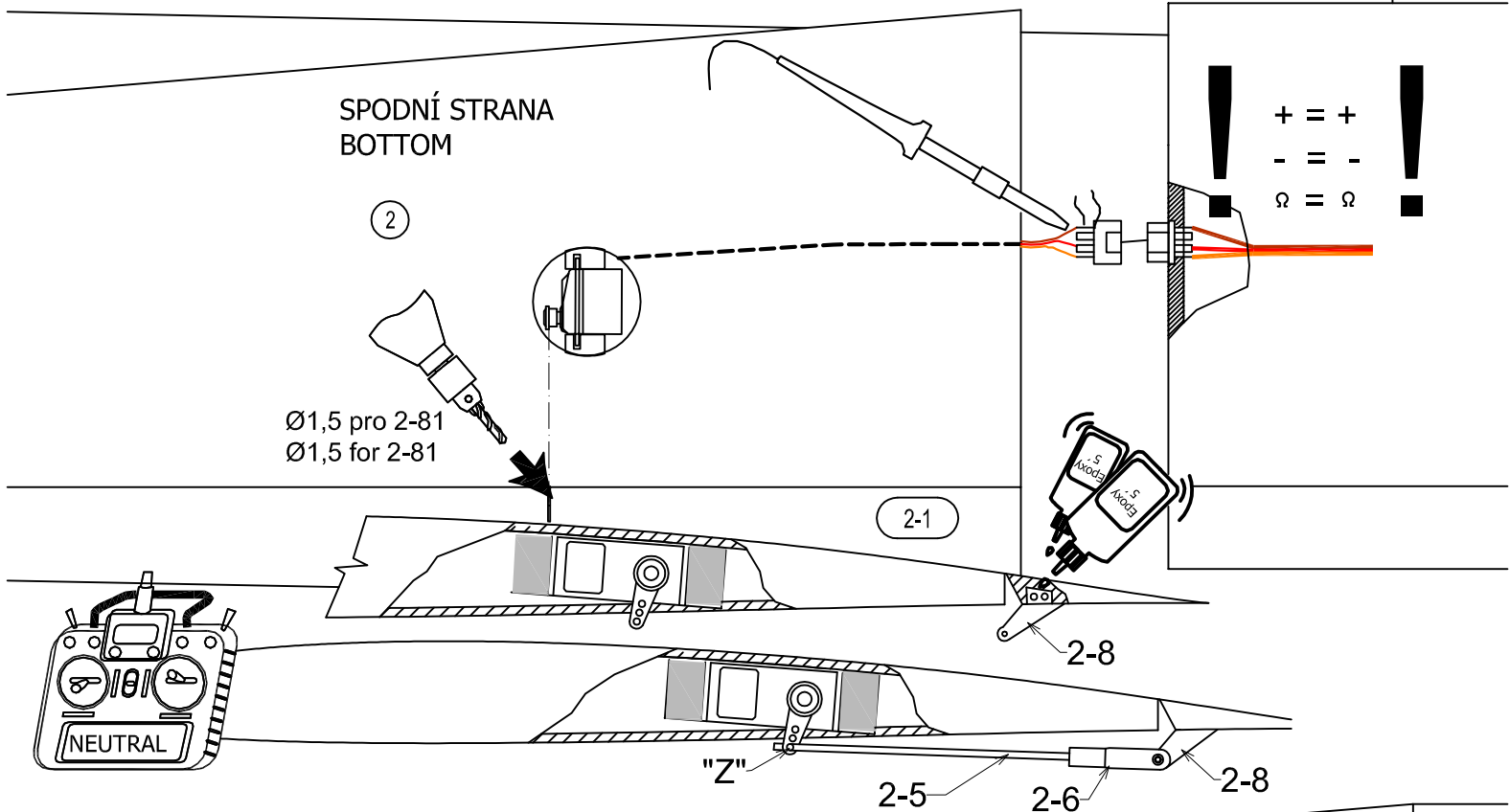
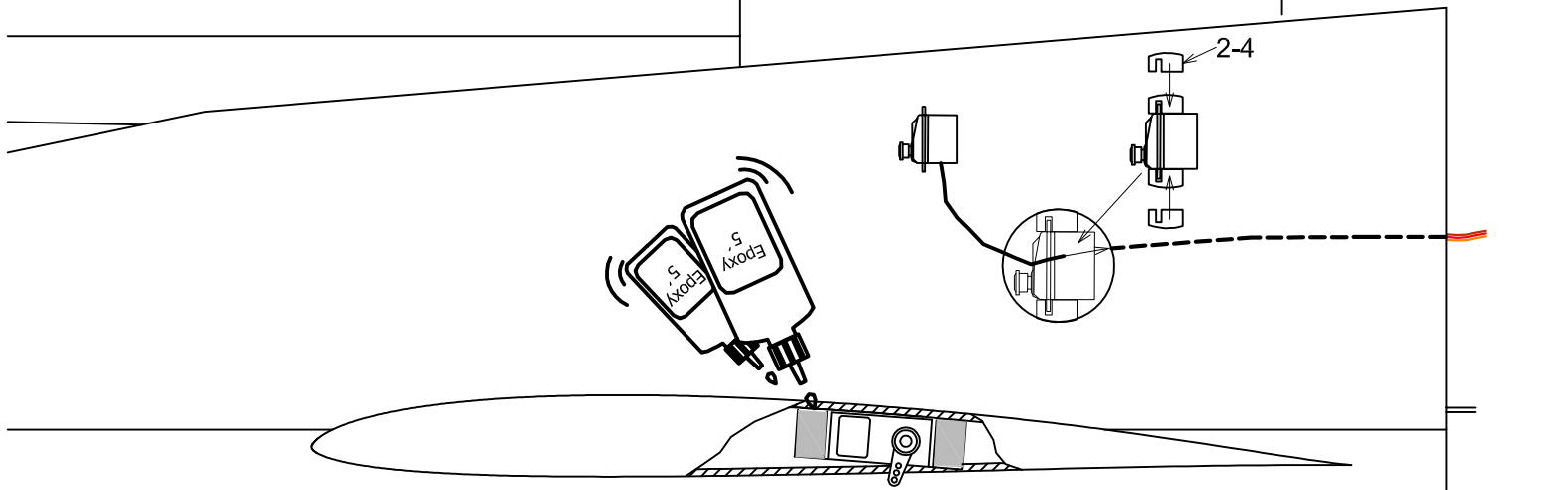
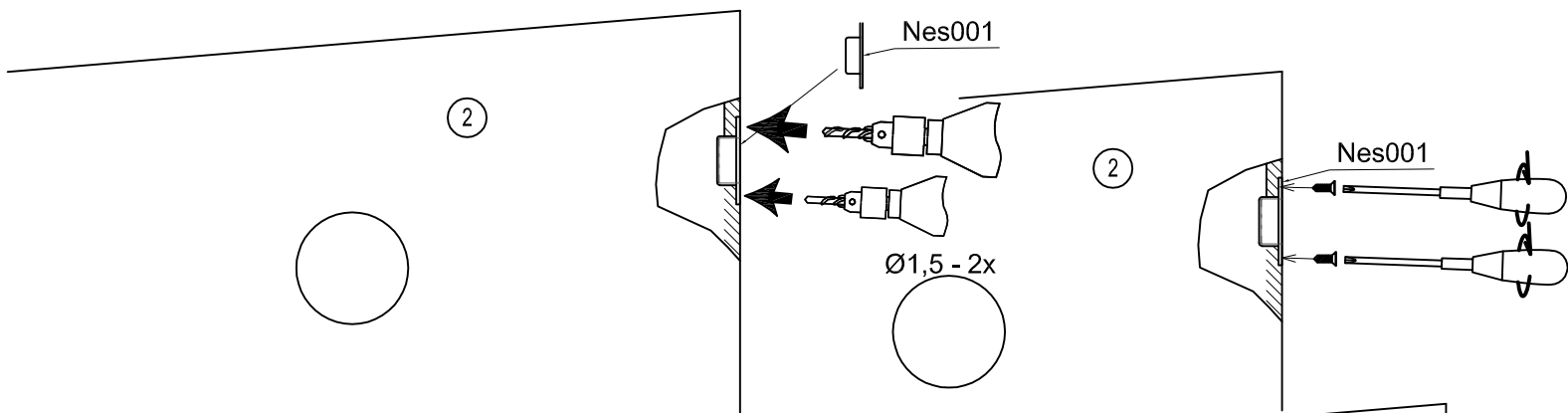
"CANON" 15pin

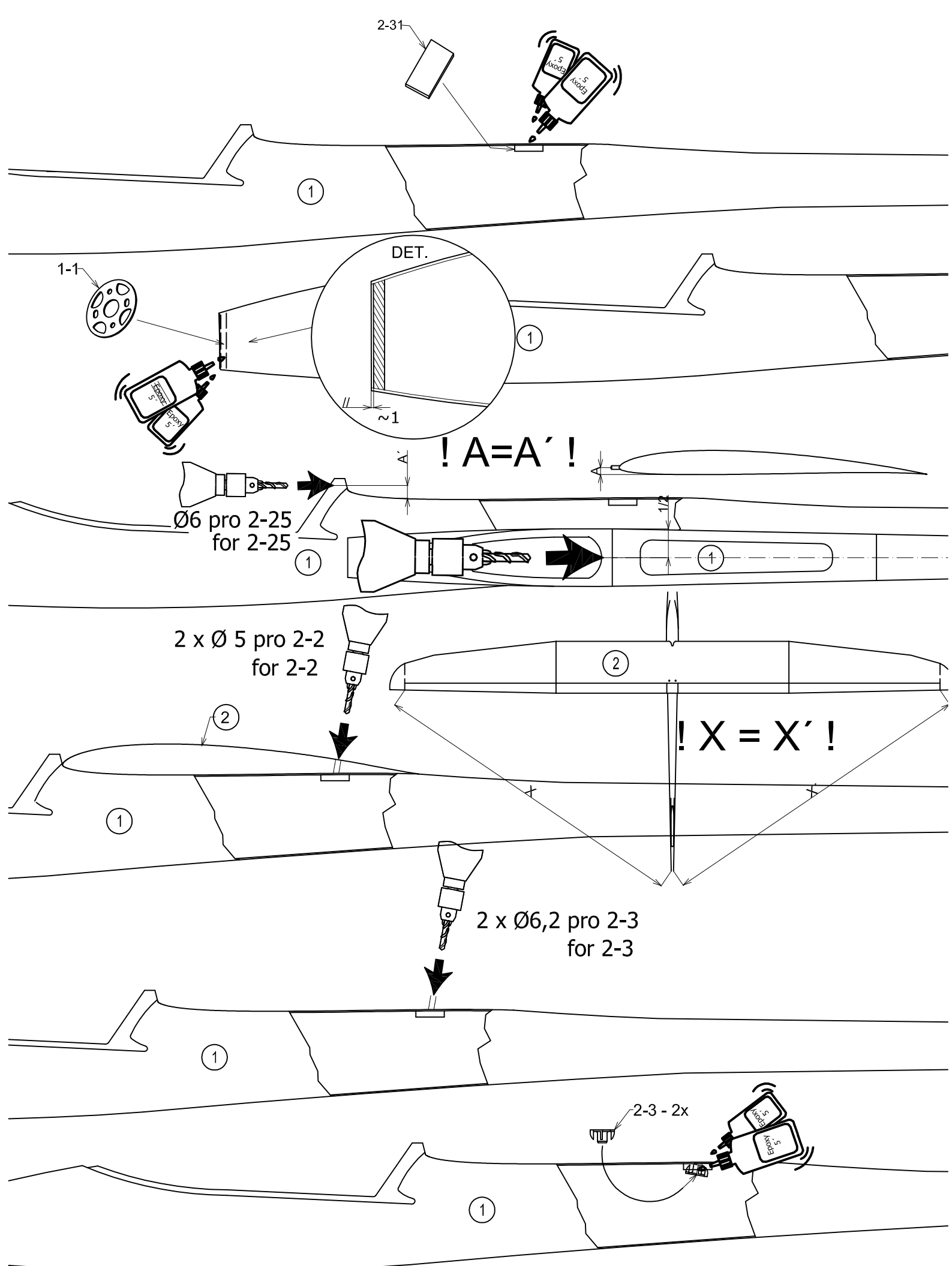
SPODNÍ STRANA
 BOTTOM

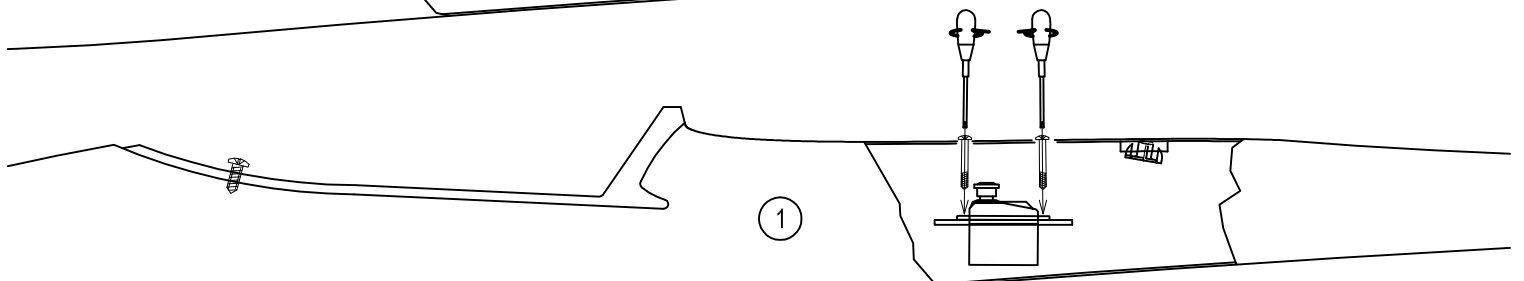
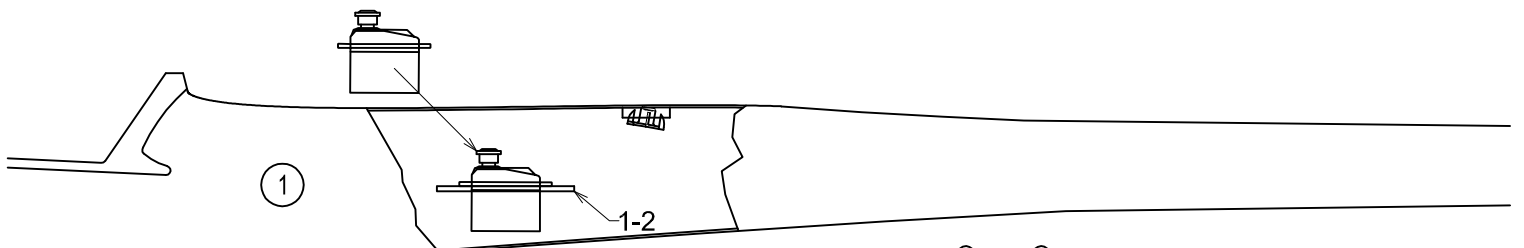
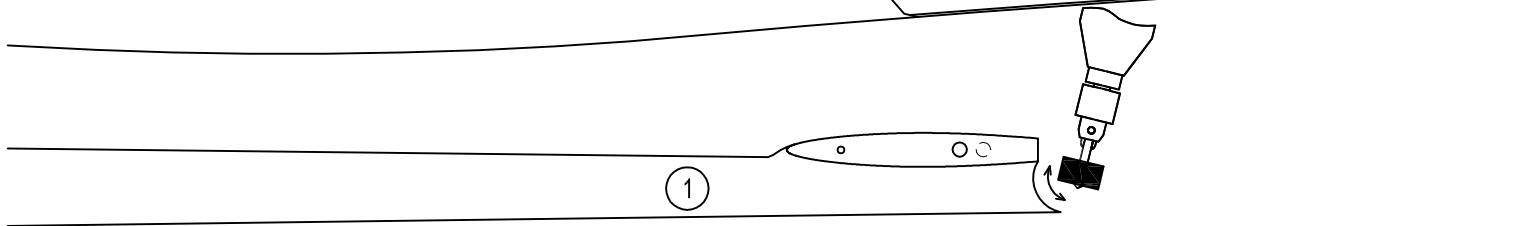
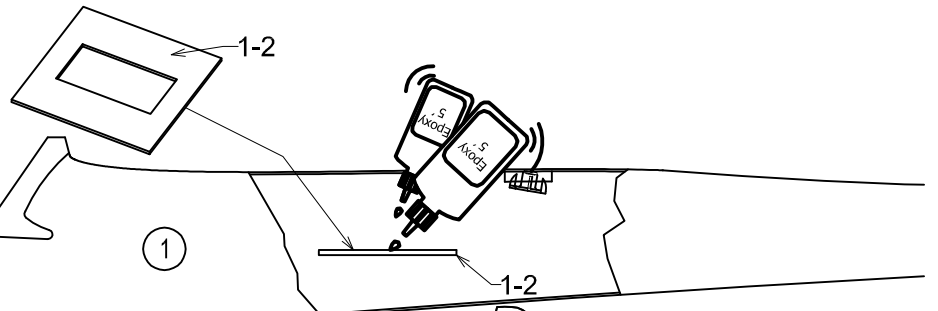
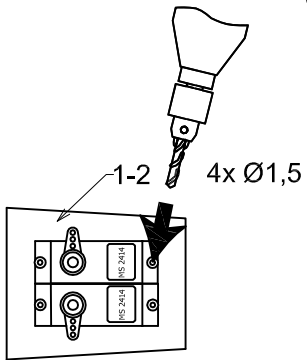
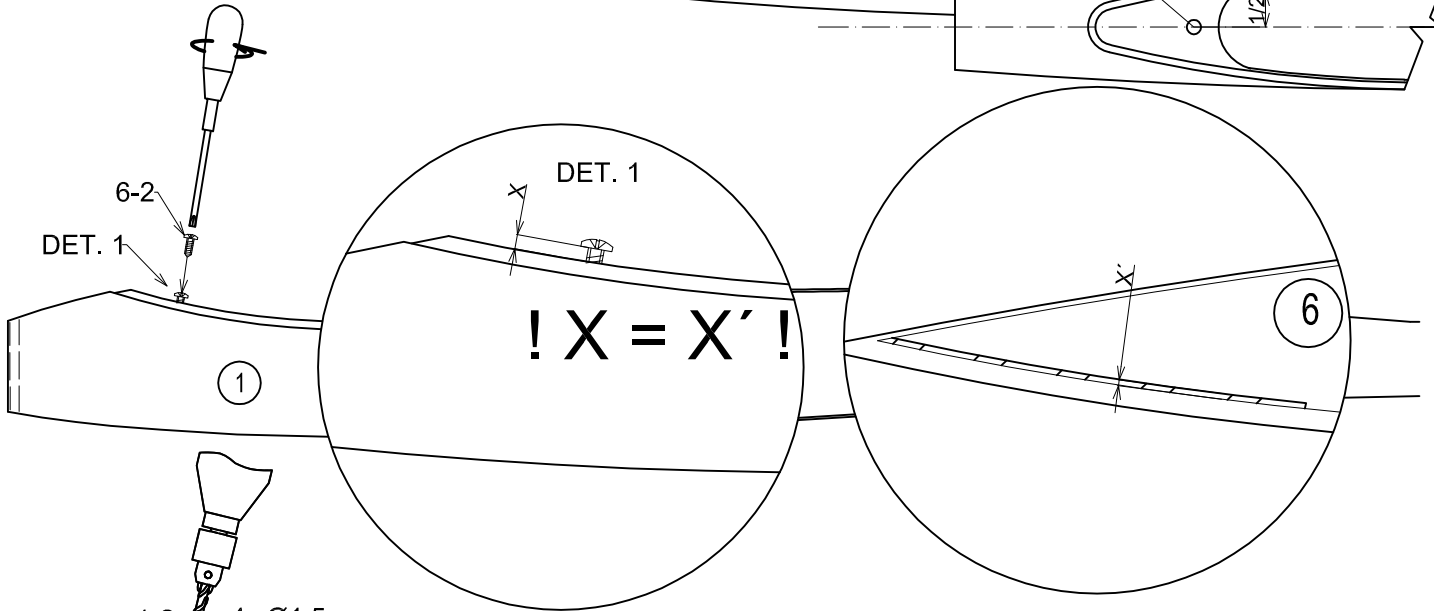
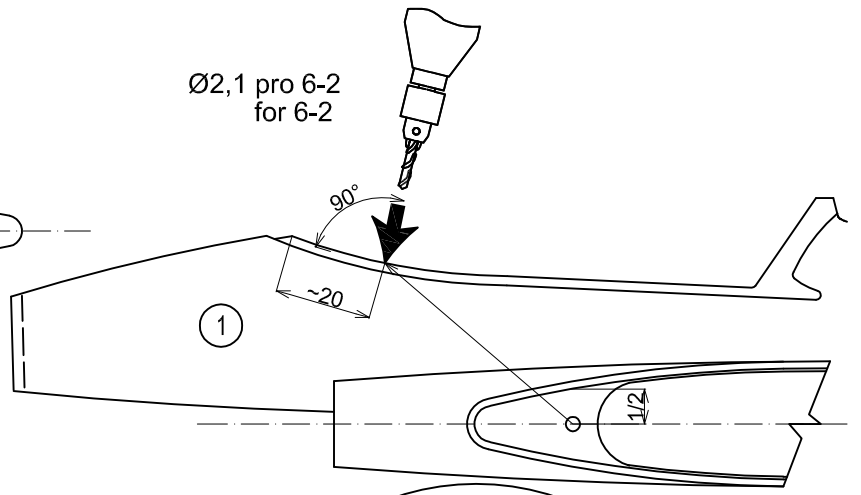
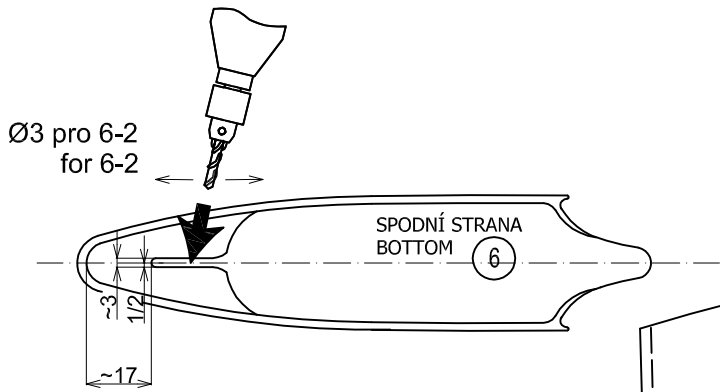


"CANON" 15pin

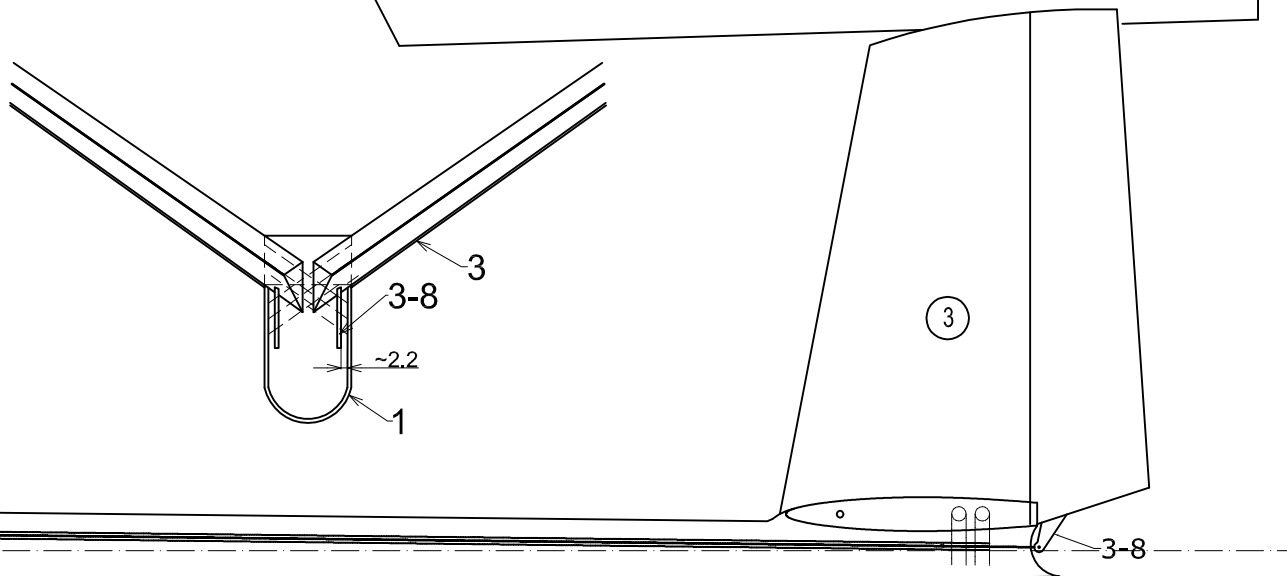
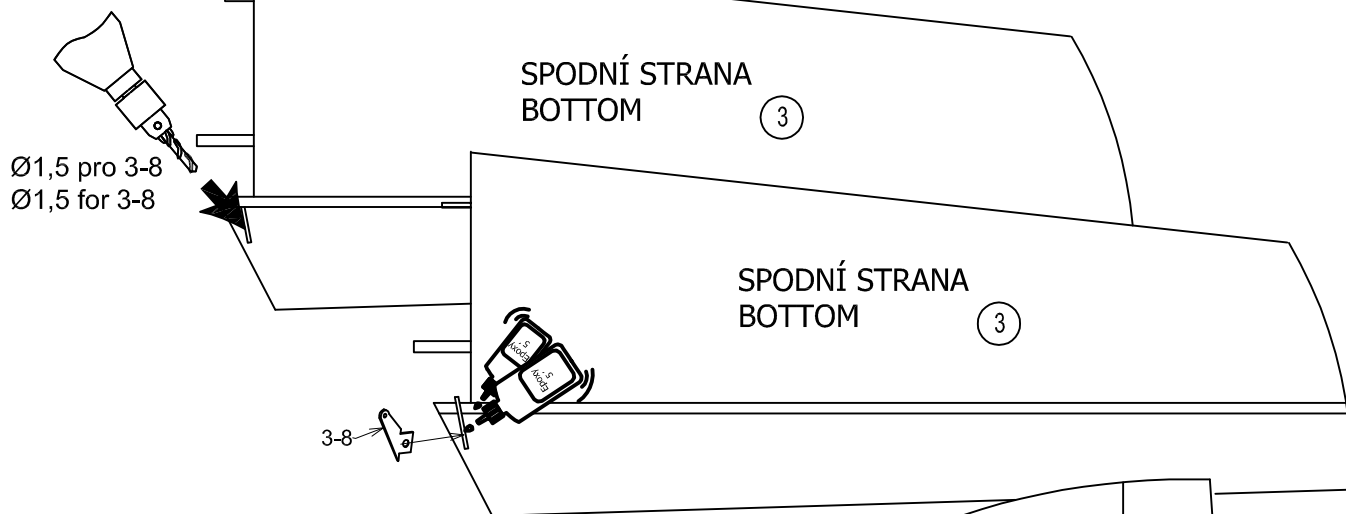
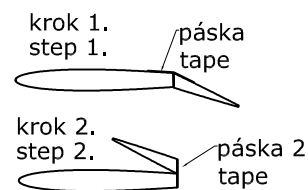
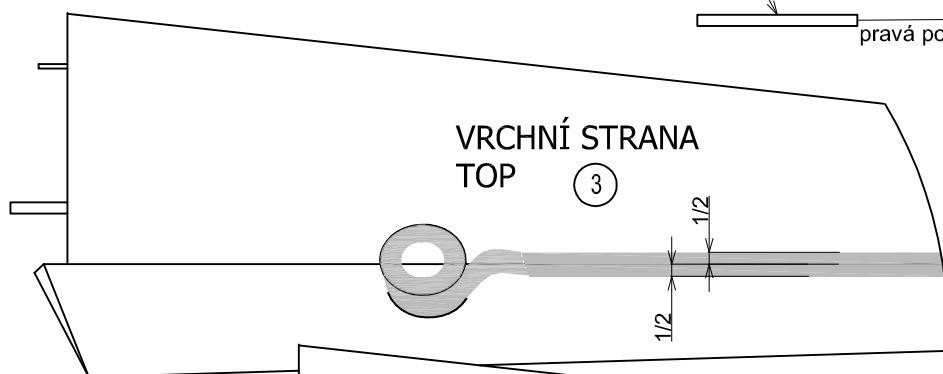
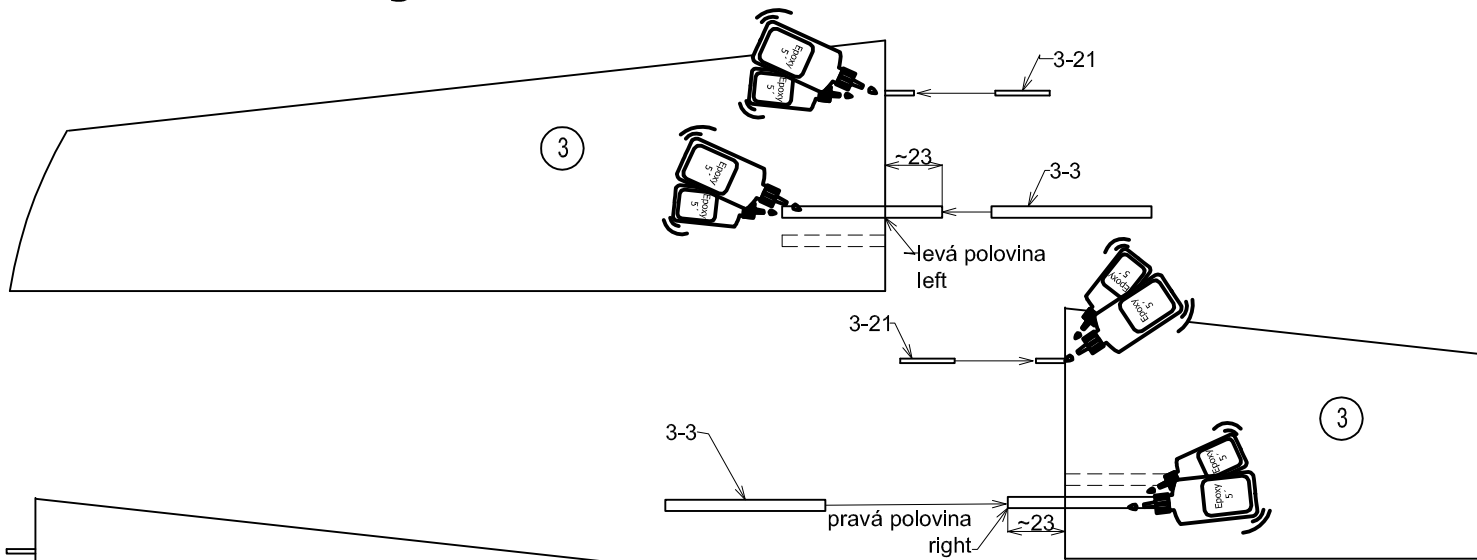


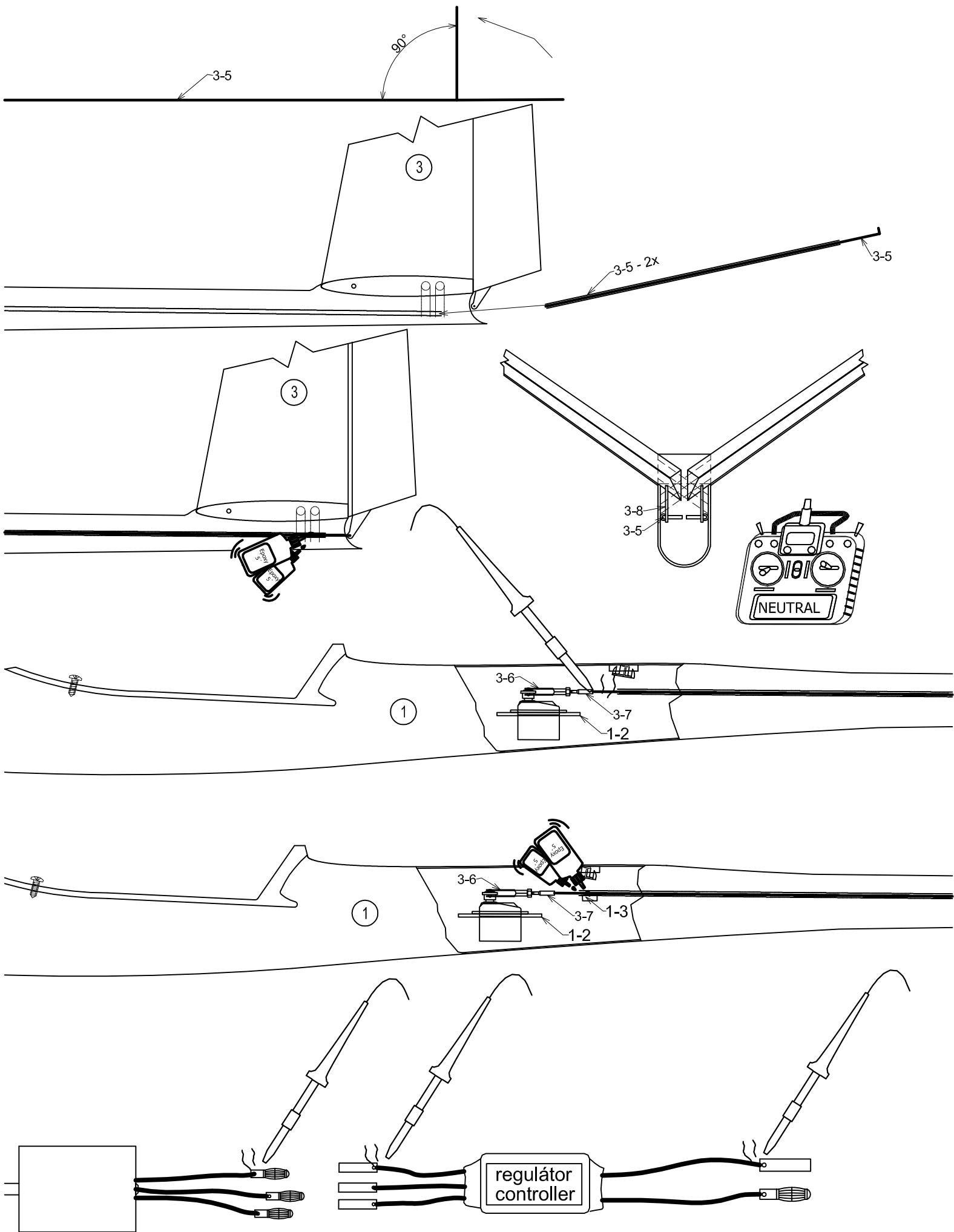


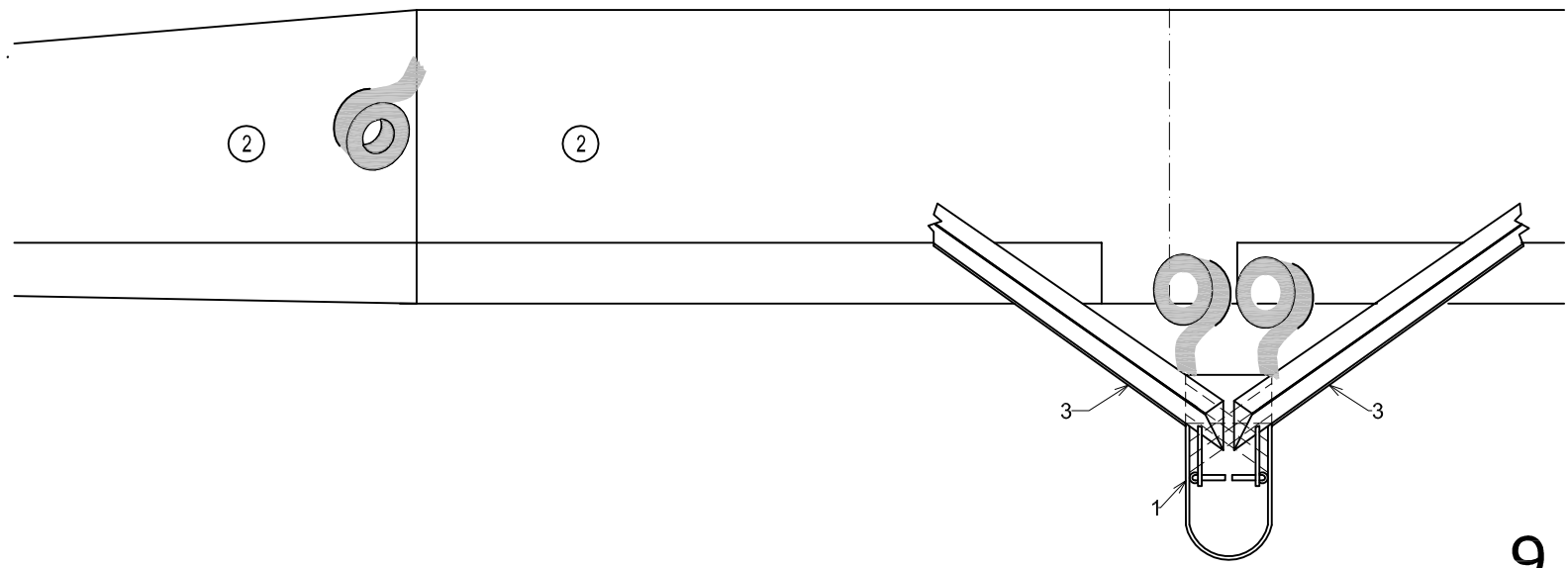
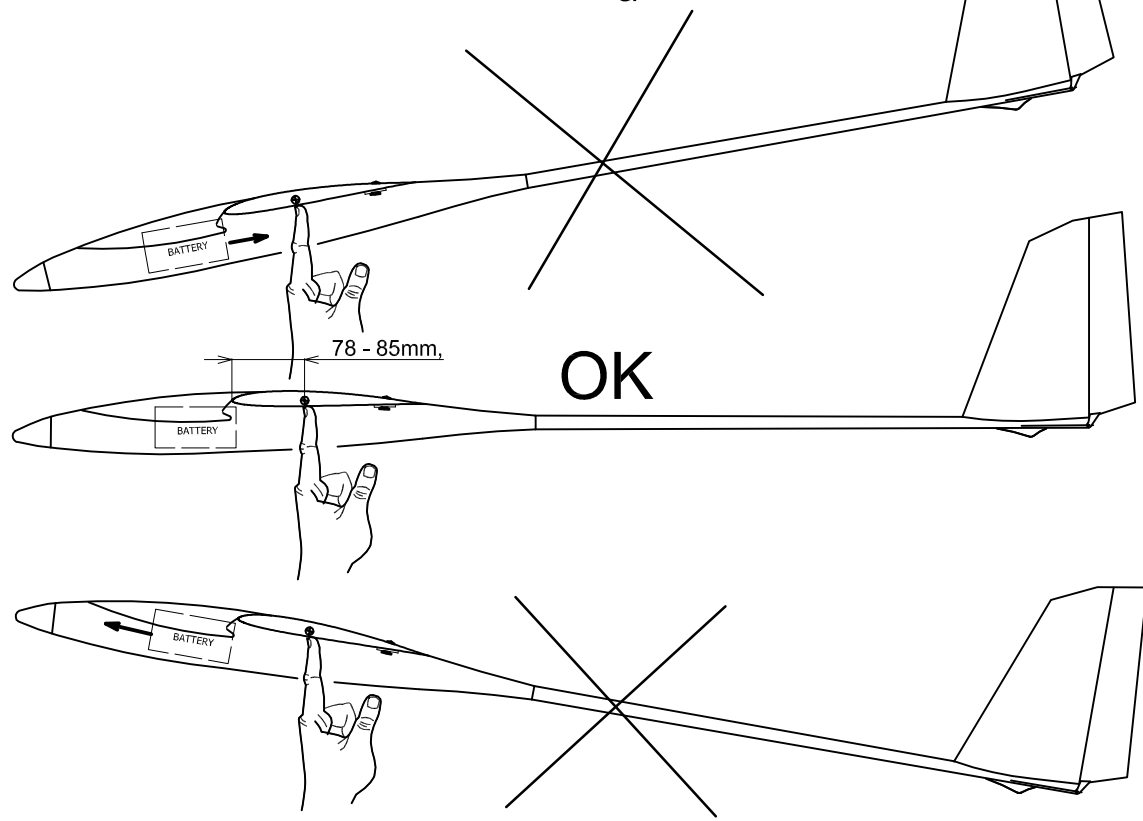
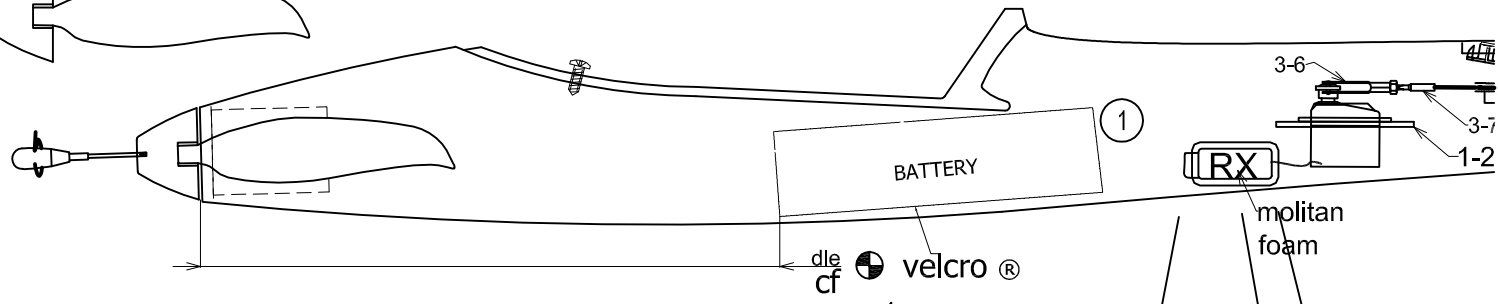
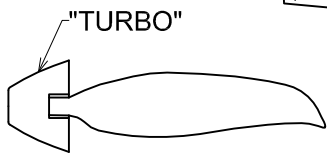
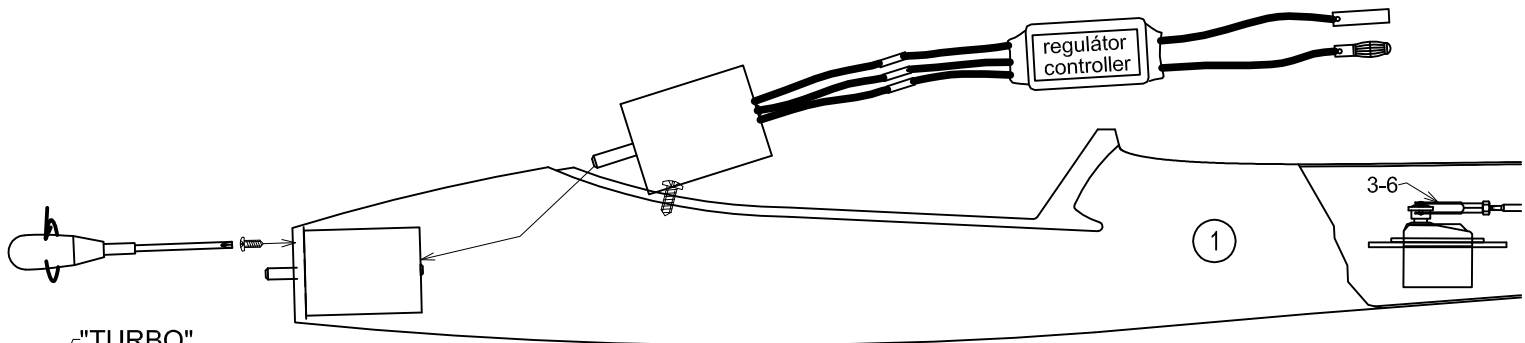


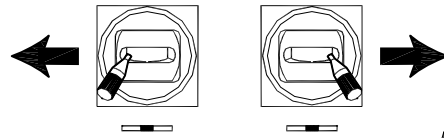
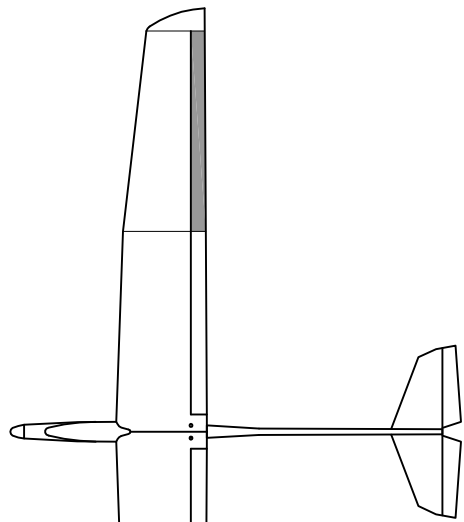


3 levá i pravá polovina ocasních ploch
left side and right side of elevator







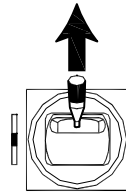
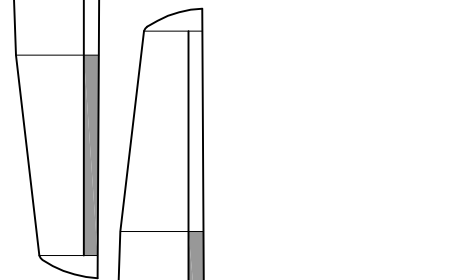
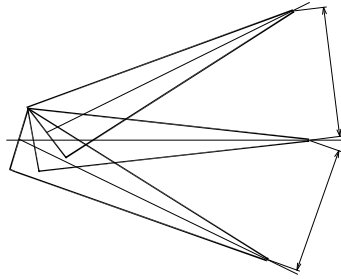


↑
Přistání - 15-18 mm
Landing

20-25

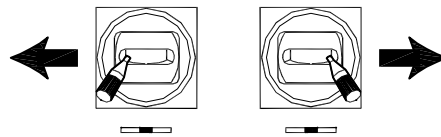
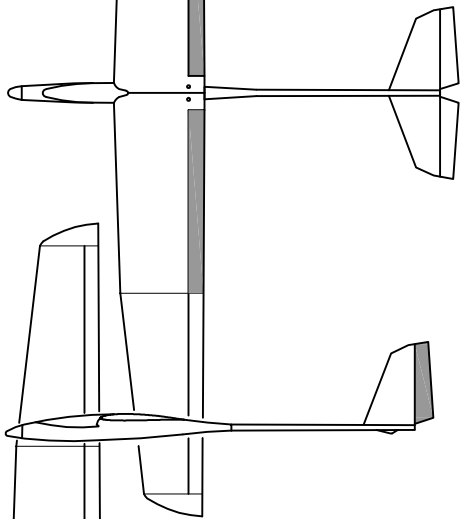
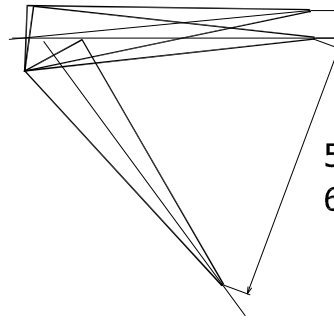
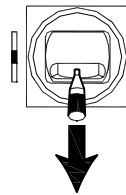
EXPO 25%

9-11 mm



2-3 mm

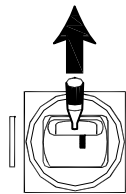
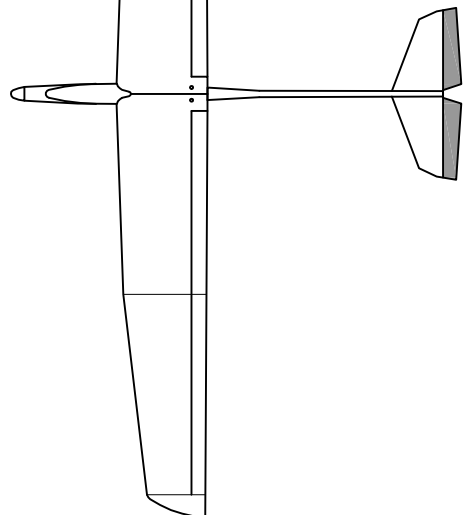
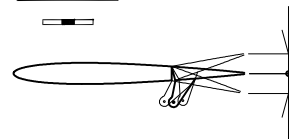
5 mm - thermik
60 mm - přistání
Landing



10-13 mm

EXPO 30%

10-13 mm



10-15 mm

EXPO 30%

10-15 mm

